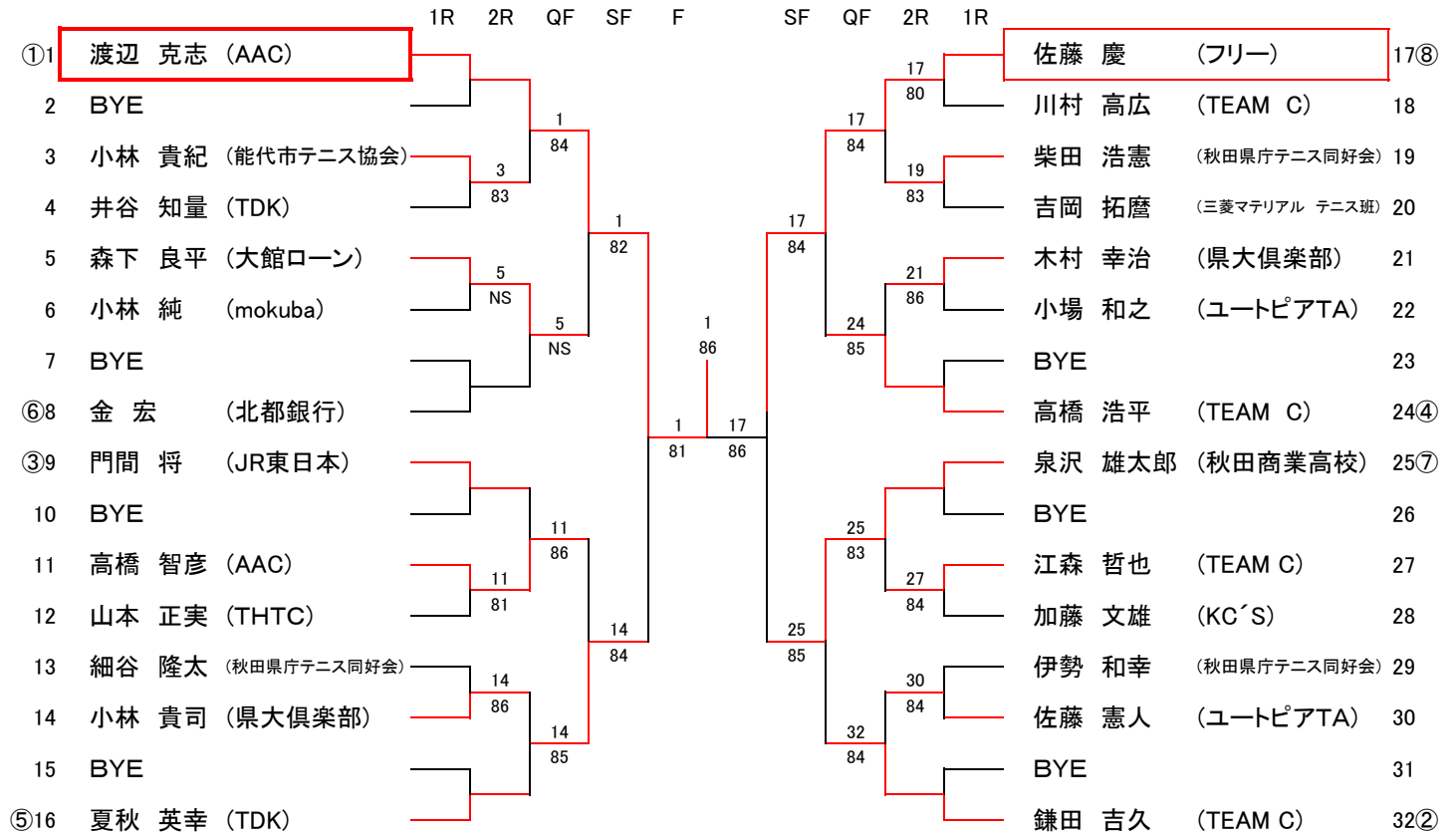
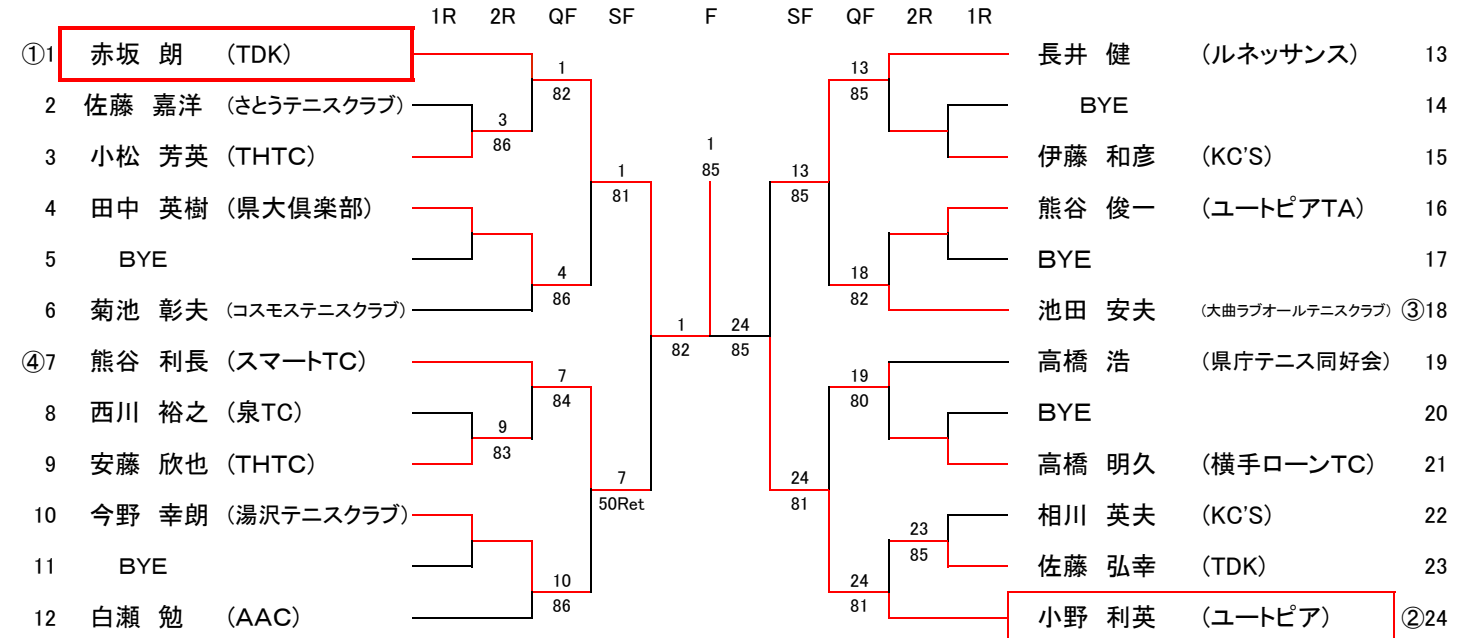


男子Aシングルス 8ゲームプロセット/セミアドバンテージ



男子45オシングルス

8ゲームプロセット/セミアドバンテージ



男子Bシングルス

(A)	男子Bシングルス	1セットマッチセミアド	1	2	3	4	勝敗	ゲーム 取得率	順位
1	和泉 洋介	(横手ローン)		62	61	63	30		1
2	藤村 貴幸	(ルネッサンステニスクラブ)	26		63	76(3)	21		2
3	横井 誠	(秋田県立大学)	16	36		16	03		4
4	鳥井 保	(チョッパーズ)	36	67	61		12		3

(B)	男子Bシングルス	1セットマッチセミアド	1	2	3	4	勝敗	ゲーム 取得率	順位
1	神宮 豊	(チョッパーズ)		61	64		20		1
2	倉田 貞夫	(THTC)	16		06		02		3
3	山田 雅春	(県庁テニス同好会)	46	60			11		2
4	富山 卓	(能代TA)							

男子Bトーナメント 1セットマッチセミアド



女子Bシングルス

	女子Bシングルス	1セットマッチセミアド	1	2	3	4	5	勝敗	ゲーム 取得率	順位
1	鈴木 麻美子	聖霊高校			61	61	61	30		1
2	黒木 真由美	for kranz								
3	荒木 みなみ	秋田県立大学テニス部	16			46	16	03		4
4	小玉 実保子	TEAM C	16		64		76(3)	21		2
5	福田 みどり	ルネッサンステニスクラブ	16		61	67		12		3

男子Aダブルス

8ゲームプロセット

1	鎌田 吉久	高橋 航己	(TEAM C)				
2			bye				
3	加藤 文雄	神代 一司	(KC'S)				
4	小場 和之	夏秋 英幸	(ユートピアTA・TDK)		4	86	
5	古泉 聡	渡辺 克志	(TEAM C・AAC)		5	80	
6	井谷 知量	齊藤 順	(TDK)				
7	吉岡 拓磨	細谷 隆太	(三菱マテリアル・県庁テニス同好会)		8	83	
8	森下 良平	伊東 和幸	(大館ローン・サンライズ)				
9	門間 将	熊谷 優	(JR東日本・秋田市役所)		9	80	
10	木村 悟	長岡 光夫	(大館ローン)				
11	小林 貴司	木村 幸治	(県大倶楽部)		12	85	
12	高橋 浩平	川村 高広	(TEAM C)				
13	佐藤 憲人	横井 誠	(ユートピアTA・県立大)		14	NS	
14	江森 哲也	金 宏	(TEAM C・北都銀行)				
15			bye				
16	高橋 智彦	佐藤 慶	(AAC・フリー)				

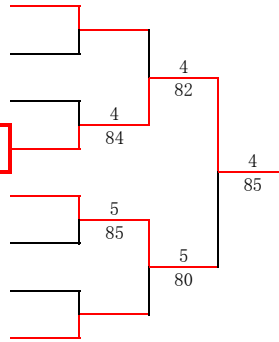
男子45オダブルス

8ゲームプロセット

1	赤坂 朗	小野 利英	(TDK・ユートピア)				
2	西川 裕之	高橋 明久	(泉TC・横手ローン)		3	85	
3	今野 幸朗	長井 健	(湯沢テニスクラブ・ルネッサンス)				
4	三上 健太郎	渡辺 光	(秋田大学・スマートクラブ)		5	82	
5	佐藤 弘幸	熊谷 俊一	(TDK・ユートピア)				
6	田中 英樹	伊藤 和彦	(県大倶楽部・KC'S)		7	84	
7	佐藤 出	奈良 博道	(さとうテニスクラブ・県大倶楽部)				
8	小松 芳英	福田 豊彦	(THTC・山王テニスクラブ)				
9			bye		10	83	
10	相川 英夫	熊谷 利長	(KC'S・スマートTC)				

女子40才ダブルス 8ゲームプロセット

- 1 白瀬 敬美 神代 朱美 (AAC・KC'S)
- 2 bye
- 3 脇 久子 後藤 節子 (雄和TC・秋田石油備蓄)
- 4 高田 裕子 成田 美恵子 (TEAM C・AAC)
- 5 平井 淳子 鳥羽 昌代 (AAC・ALTF)
- 6 菅沼 和子 木次谷恵美子 (ルネッサンス・大館ローン)
- 7 斉藤 房子 萩庭 ヒナ子 (AAC・松原印刷社)
- 8 小山 みづほ 奥山 玲子 (横手ローン)



	女子Aダブルス	8ゲームプロセット	1	2	3	勝敗	ゲーム取得率	順位
1	水澤 綾香 田中 花枝	TEAM C・秋田石油備蓄		98(5)	18	11		2
2	小玉 陵 佐藤 加奈子	サンライズ	89		48	02		3
3	小笠原 紅 佐々木紗恵子	大館ローン・フリー	81	84		20		1

	男子Bダブルス	8ゲームプロセット	1	2	3	4	勝敗	ゲーム取得率	順位
1	安倍 明義 和泉 洋介	チョッパーズ・横手ローン		81	81	84	30		1
2	加藤 千束 遠藤 紘	YKTC	18		84	08	12		3
3	倉田 貞夫 泉沢 聖二	THTC	18	48		79	03		4
4	泉谷 忠司 鳥井 保	秋田石油備蓄・チョッパーズ	48	80	97		21		2

	女子Bダブルス	1セットマッチ	1	2	3	4	5	勝敗	ゲーム取得率	順位
1	古巣 修子 能登谷美由起	チョッパーズ		16	56	06	63	13		4
2	萩庭 さや香 小玉 実保子	TEAM C	61		63	63	64	40		1
3	黒木 真由美 吉田 昭子	for-kranz・山王テニスクラブ	65	36		16	65	22		3
4	鈴木 忍 鈴木 麻美子	B.I.TENNIS・聖霊高校	60	36	61		63	31		2
5	泉谷 未知子 小松 奈緒	チョッパーズ	36	46	56	36		04		5