

男子Aシングルス予選リーグ (1セットマッチ・セミアドバンテージ)

| A |                | 1  | 2  | 3  | 4 | 勝/負 | 得ゲーム率 | 順位 |
|---|----------------|----|----|----|---|-----|-------|----|
| 1 | 金 宏<br>北都銀行    |    | 60 | 61 |   | 2-0 |       | 1  |
| 2 | 川端 敦史<br>秋田高校  | 06 |    | 46 |   | 0-2 |       | 3  |
| 3 | 鳥井 保<br>チョッパーズ | 16 | 64 |    |   | 1-1 |       | 2  |
| 4 |                |    |    |    |   |     |       |    |

| B |                | 1  | 2     | 3     | 4 | 勝/負 | 得ゲーム率 | 順位 |
|---|----------------|----|-------|-------|---|-----|-------|----|
| 1 | 小林 貴司<br>県大倶楽部 |    | 46    | 26    |   | 0-2 |       | 3  |
| 2 | 酒井 達也<br>KC'S  | 64 |       | 67(5) |   | 1-1 |       | 2  |
| 3 | 佐藤 憲人<br>ユートピア | 62 | 76(5) |       |   | 2-1 |       | 1  |
| 4 |                |    |       |       |   |     |       |    |

| C |                  | 1  | 2 | 3  | 4  | 勝/負 | 得ゲーム率 | 順位 |
|---|------------------|----|---|----|----|-----|-------|----|
| 1 | 吉岡 拓磨<br>三菱マテリアル |    |   | 46 | 26 | 0-2 |       | 3  |
| 2 |                  |    |   |    |    |     |       |    |
| 3 | 佐々木 淳<br>TDK     | 64 |   |    | 26 | 1-1 |       | 2  |
| 4 | 細井 健二<br>県大倶楽部   | 62 |   | 62 |    | 2-0 |       | 1  |

| D |               | 1  | 2   | 3   | 4 | 勝/負 | 得ゲーム率 | 順位 |
|---|---------------|----|-----|-----|---|-----|-------|----|
| 1 | 佐藤 慶<br>フリー   |    | 63  | 75  |   | 2-0 |       | 1  |
| 2 | 京野 栄仁<br>秋田高校 | 36 |     | w.o |   | 0-2 |       | 3  |
| 3 | 高橋 雅樹<br>フリー  | 57 | w.o |     |   | 1-1 |       | 2  |
| 4 |               |    |     |     |   |     |       |    |

| E |                 | 1  | 2  | 3  | 4 | 勝/負 | 得ゲーム率 | 順位 |
|---|-----------------|----|----|----|---|-----|-------|----|
| 1 | 小場 和之<br>ユートピア  |    | 36 | 06 |   | 0-2 |       | 3  |
| 2 | 稲垣 光夫<br>秋田商業高校 | 63 |    | 36 |   | 1-1 |       | 2  |
| 3 | 関原 確<br>SC      | 60 | 63 |    |   | 2-0 |       | 1  |
| 4 |                 |    |    |    |   |     |       |    |

| F |                | 1  | 2  | 3  | 4 | 勝/負 | 得ゲーム率 | 順位 |
|---|----------------|----|----|----|---|-----|-------|----|
| 1 | 野坂 光司<br>フリー   |    | 64 | 61 |   | 2-0 |       | 1  |
| 2 | 小林 純<br>Mokuba | 46 |    | 60 |   | 1-1 |       | 2  |
| 3 | 菊地 玄太<br>秋田高校  | 16 | 06 |    |   | 0-2 |       | 3  |
| 4 |                |    |    |    |   |     |       |    |

| G |                   | 1  | 2  | 3  | 4 | 勝/負 | 得ゲーム率 | 順位 |
|---|-------------------|----|----|----|---|-----|-------|----|
| 1 | 泉沢 雄太郎<br>秋田商業高校  |    | 60 | 61 |   | 2-0 |       | 1  |
| 2 | 加藤 文雄<br>KC'S     | 06 |    | 61 |   | 1-1 |       | 2  |
| 3 | 細谷 隆太<br>県庁テニス同好会 | 16 | 16 |    |   | 0-2 |       | 3  |
| 4 |                   |    |    |    |   |     |       |    |

| H |                | 1     | 2  | 3     | 4  | 勝/負 | 得ゲーム率 | 順位 |
|---|----------------|-------|----|-------|----|-----|-------|----|
| 1 | 佐藤 弘幸<br>TDK   |       | 61 | 50RET | 62 | 3-0 |       | 1  |
| 2 | 柴田 浩憲          | 16    |    | 63    | 75 | 2-1 |       | 2  |
| 3 | 丹伊田 貴<br>ユートピア | 05RET | 36 |       | 16 | 0-3 |       | 4  |
| 4 | 小玉 諒<br>秋田商業高校 | 26    | 57 | 61    |    | 1-2 |       | 3  |

男子45歳以上シングルス予選リーグ (1セットマッチ・セミアドバンテージ)

| A |                    | 1  | 2  | 3  | 4  | 勝/負 | 得ゲーム率 | 順位 |
|---|--------------------|----|----|----|----|-----|-------|----|
| 1 | 小野 利英<br>(ユートピア)   |    | 60 | 60 | 60 | 3-0 |       | 1  |
| 2 | 佐々木 文隆<br>(スマートTC) | 06 |    | 57 | 06 | 0-3 |       | 4  |
| 3 | 三吉 一光<br>(県大倶楽部)   | 06 | 75 |    | 36 | 1-2 |       | 3  |
| 4 | 逸見 彰彦<br>(フリー)     | 06 | 60 | 63 |    | 2-1 |       | 2  |

| B |                     | 1  | 2  | 3  | 4  | 勝/負 | 得ゲーム率 | 順位 |
|---|---------------------|----|----|----|----|-----|-------|----|
| 1 | 大嶋 一樹<br>(AAC)      |    | 63 | 62 | 46 | 2-1 |       | 2  |
| 2 | 伊藤 俊美<br>(県庁テニス同好会) | 36 |    | 16 | 16 | 0-3 |       | 4  |
| 3 | 榊田 隆文<br>(ルネッサンス)   | 26 | 61 |    | 46 | 1-2 |       | 3  |
| 4 | 安藤 欣也<br>(THTC)     | 64 | 61 | 64 |    | 3-0 |       | 1  |

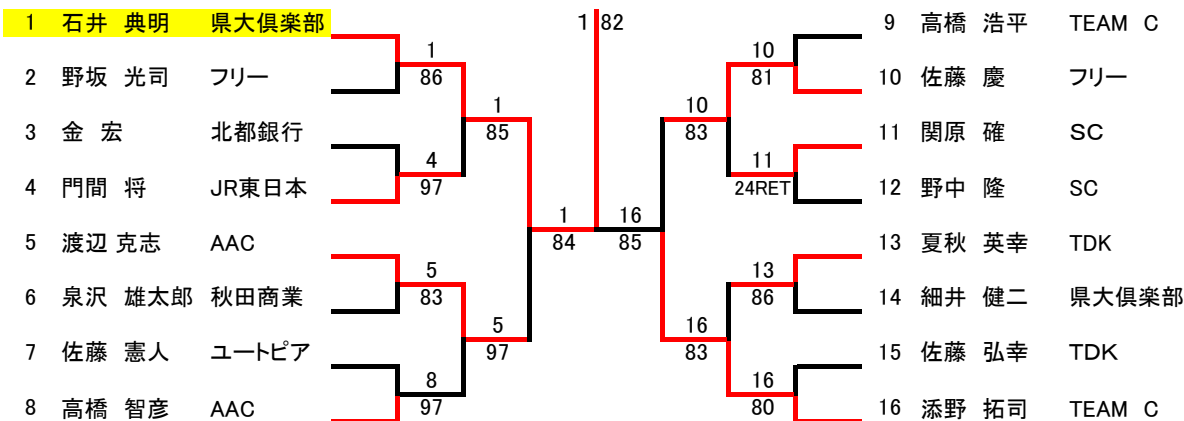
| C |                   | 1     | 2     | 3  | 4 | 勝/負 | 得ゲーム率 | 順位 |
|---|-------------------|-------|-------|----|---|-----|-------|----|
| 1 | 熊谷 利長<br>(スマートTC) |       | 67(2) | 64 |   | 1-1 | 0.52  | 1  |
| 2 | 相川英夫<br>(KC'S)    | 76(2) |       | 57 |   | 1-1 | 0.48  | 3  |
| 3 | 熊谷 俊一<br>(ユートピア)  | 46    | 75    |    |   | 1-1 | 0.50  | 2  |
| 4 |                   |       |       |    |   |     |       |    |

| D |                     | 1  | 2  | 3  | 4 | 勝/負 | 得ゲーム率 | 順位 |
|---|---------------------|----|----|----|---|-----|-------|----|
| 1 | 池田 安夫<br>(大曲ラブオール)  |    | 61 | 63 |   | 2-0 |       | 1  |
| 2 | 小松 芳英<br>(THTC)     | 16 |    | 16 |   | 0-2 |       | 3  |
| 3 | 渡部 誠衛<br>(県庁テニス同好会) | 36 | 61 |    |   | 1-1 |       | 2  |
| 4 |                     |    |    |    |   |     |       |    |

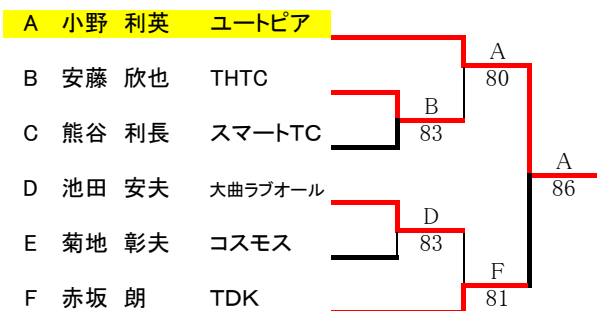
| E |                     | 1     | 2  | 3     | 4  | 勝/負 | 得ゲーム率 | 順位 |
|---|---------------------|-------|----|-------|----|-----|-------|----|
| 1 | 菊池 彰夫<br>(コスモス)     |       | 61 | 76(7) | 62 | 3-0 |       | 1  |
| 2 | 佐藤 宏之<br>(THTC)     | 16    |    | 36    | 16 | 0-3 |       | 4  |
| 3 | 佐々木 菊広<br>(大曲ラブオール) | 67(7) | 63 |       | 63 | 2-1 |       | 2  |
| 4 | 高橋 明久<br>(横手ローン)    | 26    | 61 | 36    |    | 1-2 |       | 3  |

| F |                    | 1  | 2  | 3  | 4  | 勝/負 | 得ゲーム率 | 順位 |
|---|--------------------|----|----|----|----|-----|-------|----|
| 1 | 赤坂 朗<br>(TDK)      |    | 60 | 62 | 61 | 3-0 |       | 1  |
| 2 | 佐藤 嘉洋<br>さとうテニスクラブ | 06 |    | 26 | 06 | 0-3 |       | 4  |
| 3 | 高橋 浩<br>(県庁テニス同好会) | 62 | 62 |    | 36 | 1-2 |       | 3  |
| 4 | 相原 朝男<br>(THTC)    | 16 | 60 | 63 |    | 2-1 |       | 2  |

一般男子Aシングルス決勝トーナメント (8ゲームプロセット・セミアドバンテージ)



男子45歳以上シングルス決勝トーナメント (8ゲームプロセット・セミアドバンテージ)



一般男子Bシングルス決勝トーナメント (8ゲームプロセット・セミアドバンテージ)



一般女子シングルス順位決定戦 (8ゲームプロセット・セミアドバンテージ)



一般男子Bシングルス予選リーグ

(1セットマッチ・セミアドバンテージ)

| A |                | 1     | 2  | 3     | 勝/負 | 得ゲーム率 | 順位 |
|---|----------------|-------|----|-------|-----|-------|----|
| 1 | 田口 健斗<br>AAC   |       | 16 | 63    | 1-1 |       | 2  |
| 2 | 神宮 豊<br>チョッパーズ | 61    |    | 76(7) | 2-0 |       | 1  |
| 3 | 進藤 伸夫          | 67(7) | 36 |       | 0-2 |       | 3  |

| B |                 | 1     | 2     | 3  | 勝/負 | 得ゲーム率 | 順位 |
|---|-----------------|-------|-------|----|-----|-------|----|
| 1 | 三平 悠太<br>AAC    |       | 76(5) | 26 | 1-1 | 0.43  | 3  |
| 2 | 藤村 貴幸<br>ルネッサンス | 67(5) |       | 63 | 1-1 | 0.55  | 1  |
| 3 | 鎌田 真一<br>THTC   | 62    | 36    |    | 1-1 | 0.53  | 2  |

| C |                   | 1  | 2     | 3     | 勝/負 | 得ゲーム率 | 順位 |
|---|-------------------|----|-------|-------|-----|-------|----|
| 1 | 高橋 譲<br>YKTC      |    | 63    | 06    | 1-1 | 0.40  | 3  |
| 2 | 日下 義之<br>フリー      | 36 |       | 76(2) | 1-1 | 0.45  | 2  |
| 3 | 土館 薫育<br>山王テニスクラブ | 60 | 67(2) |       | 1-1 | 0.63  | 1  |

| D |                 | 1  | 2     | 3     | 勝/負 | 得ゲーム率 | 順位 |
|---|-----------------|----|-------|-------|-----|-------|----|
| 1 | 斎藤 大我<br>THTC   |    | 64    | 36    | 1-1 |       | 2  |
| 2 | 長谷川 純郎<br>秋大医学部 | 46 |       | 67(4) | 0-2 |       | 3  |
| 3 | 渡部 蓮<br>AAC     | 63 | 76(4) |       | 2-0 |       | 1  |

一般女子シングルス予選リーグ

(1セットマッチ・セミアドバンテージ)

| A |                  | 1  | 2  | 3  | 勝/負 | 得ゲーム率 | 順位 |
|---|------------------|----|----|----|-----|-------|----|
| 1 | 小笠原 紅<br>大館ローン   |    | 61 | 61 | 2-0 |       | 1  |
| 2 | 黒木 真由美           | 16 |    | 63 | 1-1 |       | 2  |
| 3 | 小玉 実保子<br>TEAM C | 16 | 36 |    | 0-2 |       | 3  |

| B |                  | 1  | 2  | 3  | 勝/負 | 得ゲーム率 | 順位 |
|---|------------------|----|----|----|-----|-------|----|
| 1 | 久米 巳弥子<br>ルネッサンス |    | 64 | 60 | 2-0 |       | 1  |
| 2 | 水澤 綾香<br>TEAM C  | 46 |    | 60 | 1-1 |       | 2  |
| 3 | 三上 由加子<br>AAC    | 06 | 06 |    | 0-2 |       | 3  |

一般女子ダブルス予選リーグ

(1セットマッチ・セミアドバンテージ)

| A |                       | 1  | 2  | 3  | 勝/負 | 得ゲーム率 | 順位 |
|---|-----------------------|----|----|----|-----|-------|----|
| 1 | 中川 心・鳴海 舞子<br>サンライズ   |    | 61 | 60 | 2-0 |       | 1  |
| 2 | 水澤 綾香・田中 花枝<br>TEAM C | 16 |    | 61 | 1-1 |       | 2  |
| 3 | 黒木 真由美・吉田 昭子          | 06 | 16 |    | 0-2 |       | 3  |

| B |                         | 1  | 2  | 3  | 勝/負 | 得ゲーム率 | 順位 |
|---|-------------------------|----|----|----|-----|-------|----|
| 1 | 諏訪 真紀子・古泉 妙子            |    | 61 | 62 | 2-0 |       | 1  |
| 2 | 能登谷 美由起・工藤 順子<br>チョッパーズ | 16 |    | 61 | 1-1 |       | 2  |
| 3 | 伊藤 美香・三上 由加子<br>フリー・AAC | 06 | 16 |    | 0-2 |       | 3  |

一般女子ダブルス順位決定戦

(8ゲームプロセット・セミアドバンテージ)

|    |        |   |    |
|----|--------|---|----|
| A1 | 中川・鳴海  | } | A1 |
| B1 | 諏訪・古泉  |   | 83 |
| A2 | 水澤・田中  | } | A2 |
| B2 | 能登谷・工藤 |   | 81 |
| A3 | 黒木・吉田  | } | A3 |
| B3 | 伊藤・三上  |   | 84 |

一般男子Bダブルス予選リーグ

(1セットマッチ・セミアドバンテージ)

| A |                     | 1  | 2     | 3     | 勝/負 | 得ゲーム率 | 順位 |
|---|---------------------|----|-------|-------|-----|-------|----|
| 1 | 鎌田 真一・斎藤 大我<br>THTC |    | 64    | 46    | 1-1 |       | 2  |
| 2 | 三平 悠太・田口 健斗<br>AAC  | 46 |       | 67(8) | 0-2 |       | 3  |
| 3 | 加藤 千東・遠藤 紘<br>YKTC  | 64 | 76(8) |       | 2-0 |       | 1  |

| B |                              | 1  | 2  | 3  | 勝/負 | 得ゲーム率 | 順位 |
|---|------------------------------|----|----|----|-----|-------|----|
| 1 | 高山 裕矢・佐藤 広行<br>ルネッサンス・ルネッサンス |    | 64 | 61 | 2-0 |       | 1  |
| 2 | 榎本 清人・磯和 賢孝<br>AAC           | 46 |    | 61 | 1-1 |       | 2  |
| 3 | 倉田 真夫・泉沢 聖二<br>THTC          | 16 | 16 |    | 0-2 |       | 3  |

一般男子Bダブルス順位決定戦

(8ゲームプロセット・セミアドバンテージ)

|    |       |   |    |
|----|-------|---|----|
| A1 | 加藤・遠藤 | } | B1 |
| B1 | 高山・佐藤 |   | 81 |
| A2 | 鎌田・斎藤 | } | B2 |
| B2 | 榎本・磯和 |   | 81 |
| A3 | 三平・田口 | } | A3 |
| B3 | 倉田・泉沢 |   | 82 |

女子40歳以上ダブルス

(8ゲームプロセット・セミアドバンテージ)

|   |                              | 1  | 2     | 3     | 4  | 勝/負 | 得ゲーム率 | 順位 |
|---|------------------------------|----|-------|-------|----|-----|-------|----|
| 1 | 小田桐博美・木次谷恵美子<br>ルネッサンス・大館ローン |    | 28    | 82    | 48 | 1-2 |       | 3  |
| 2 | 鎌田道子・奥山玲子<br>THTC・横手ローン      | 82 |       | 89(3) | 84 | 2-1 |       | 1  |
| 3 | 今野 純子・高橋 明美<br>コスモス・コスモス     | 28 | 98(3) |       | 28 | 1-2 |       | 4  |
| 4 | 大沼 留美子・信田 雅子<br>泉TC・AAC      | 84 | 48    | 82    |    | 2-1 |       | 2  |

一般男子Aダブルス予選リーグ (1セットマッチ・セミアドバンテージ)

| A |                      | 1  | 2  | 3  | 4 | 勝/負 | 得ゲーム率 | 順位 |
|---|----------------------|----|----|----|---|-----|-------|----|
| 1 | 斎藤 順・夏秋英幸<br>TDK     |    | 64 | 64 |   | 2-0 |       | 1  |
| 2 | 神代一司・加藤文雄<br>KCS     | 46 |    | 64 |   | 1-1 |       | 2  |
| 3 | 稲垣 光夫・小玉 諒<br>秋田商業高校 | 46 | 46 |    |   | 0-2 |       | 3  |

| B |                         | 1  | 2  | 3  | 4  | 勝/負 | 得ゲーム率 | 順位 |
|---|-------------------------|----|----|----|----|-----|-------|----|
| 1 | 古泉 聡・前中 崇志<br>TEAM C    |    | 61 | 61 | 64 | 3-0 |       | 1  |
| 2 | 佐藤 弘幸・佐々木 淳<br>TDK      | 16 |    | 36 | 36 | 0-3 |       | 4  |
| 3 | 熊谷 優・伊東 和幸<br>秋田市役所     | 16 | 63 |    | 16 | 1-2 |       | 3  |
| 4 | 泉沢 雄太郎・片岡 尚一郎<br>秋田商業高校 | 46 | 63 | 61 |    | 2-1 |       | 2  |

| C |                            | 1  | 2  | 3     | 4     | 勝/負 | 得ゲーム率 | 順位 |
|---|----------------------------|----|----|-------|-------|-----|-------|----|
| 1 | 門間 将・高橋 浩平<br>JR東日本・TEAM C |    | 16 | 64    | 46    | 1-2 |       | 3  |
| 2 | 野中 隆・関原 確<br>SC            | 61 |    | 62    | 62    | 3-0 |       | 1  |
| 3 | 諏訪寿俊・渡辺 克志<br>秋田石油備蓄・AAC   | 46 | 26 |       | 67(5) | 0-3 |       | 4  |
| 4 | 佐藤 憲人・加賀 秀和<br>ユートピア       | 64 | 26 | 76(5) |       | 2-1 |       | 2  |

| D |                              | 1  | 2  | 3     | 4     | 勝/負 | 得ゲーム率 | 順位 |
|---|------------------------------|----|----|-------|-------|-----|-------|----|
| 1 | 高橋 智彦・佐藤 慶<br>AAC            |    | 62 | 61    | 61    | 3-0 |       | 1  |
| 2 | 菊地 玄太・川端 敦史<br>秋田高校          | 26 |    | 06    | 16    | 0-3 |       | 4  |
| 3 | 酒井 達也・大島 政人<br>TEAM C・TEAM C | 16 | 60 |       | 67(7) | 1-2 |       | 3  |
| 4 | 小場 和之・伊藤 健二郎                 | 16 | 61 | 76(7) |       | 2-1 |       | 2  |

男子45歳以上ダブルス予選リーグ (1セットマッチ・セミアドバンテージ)

| A |                           | 1  | 2  | 3  | 4  | 勝/負 | 得ゲーム率 | 順位 |
|---|---------------------------|----|----|----|----|-----|-------|----|
| 1 | 赤坂 朗・小野 利英<br>TDK・ユートピア   |    | 60 | 62 | 61 | 3-0 |       | 1  |
| 2 | 木村 悟・榊田隆文<br>大館ローン・ルネッサンス | 60 |    | 64 | 75 | 2-1 |       | 2  |
| 3 | 西川 裕之・高橋 明久<br>泉TC・横手ローン  | 26 | 46 |    | 63 | 1-2 |       | 3  |
| 4 | 小松 芳英・佐藤 宏之<br>THTC       | 16 | 57 | 36 |    | 0-3 |       | 4  |

| B |                          | 1  | 2     | 3     | 4  | 勝/負 | 得ゲーム率 | 順位 |
|---|--------------------------|----|-------|-------|----|-----|-------|----|
| 1 | 安藤 欣也・相原 朝男<br>THTC      |    | 36    | 57    | 62 | 1-2 | 0.48  | 3  |
| 2 | 相川英夫・伊藤和彦<br>KCS         | 63 |       | 76(4) | 63 | 3-0 |       | 1  |
| 3 | 逸見 彰彦・熊谷 俊一<br>フリー・ユートピア | 75 | 67(4) |       | 46 | 1-2 | 0.49  | 2  |
| 4 | 佐藤 隆・大嶋 一樹<br>AAC        | 26 | 36    | 64    |    | 1-2 | 0.41  | 4  |

一般男子Aダブルス決勝トーナメント

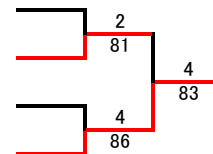
(8ゲームプロセット・セミアドバンテージ)

1 (A1位) 斎藤・夏秋

2 (B1位) 古泉・前中

3 (C1位) 野中・関原

4 (D1位) 高橋・佐藤



男子45歳以上ダブルス決勝トーナメント

(8ゲームプロセット・セミアドバンテージ)

1 (A1位) 赤坂・小野

2 (B2位) 逸見・熊谷

3 (A2位) 木村・榊田

4 (B1位) 相川・伊藤

