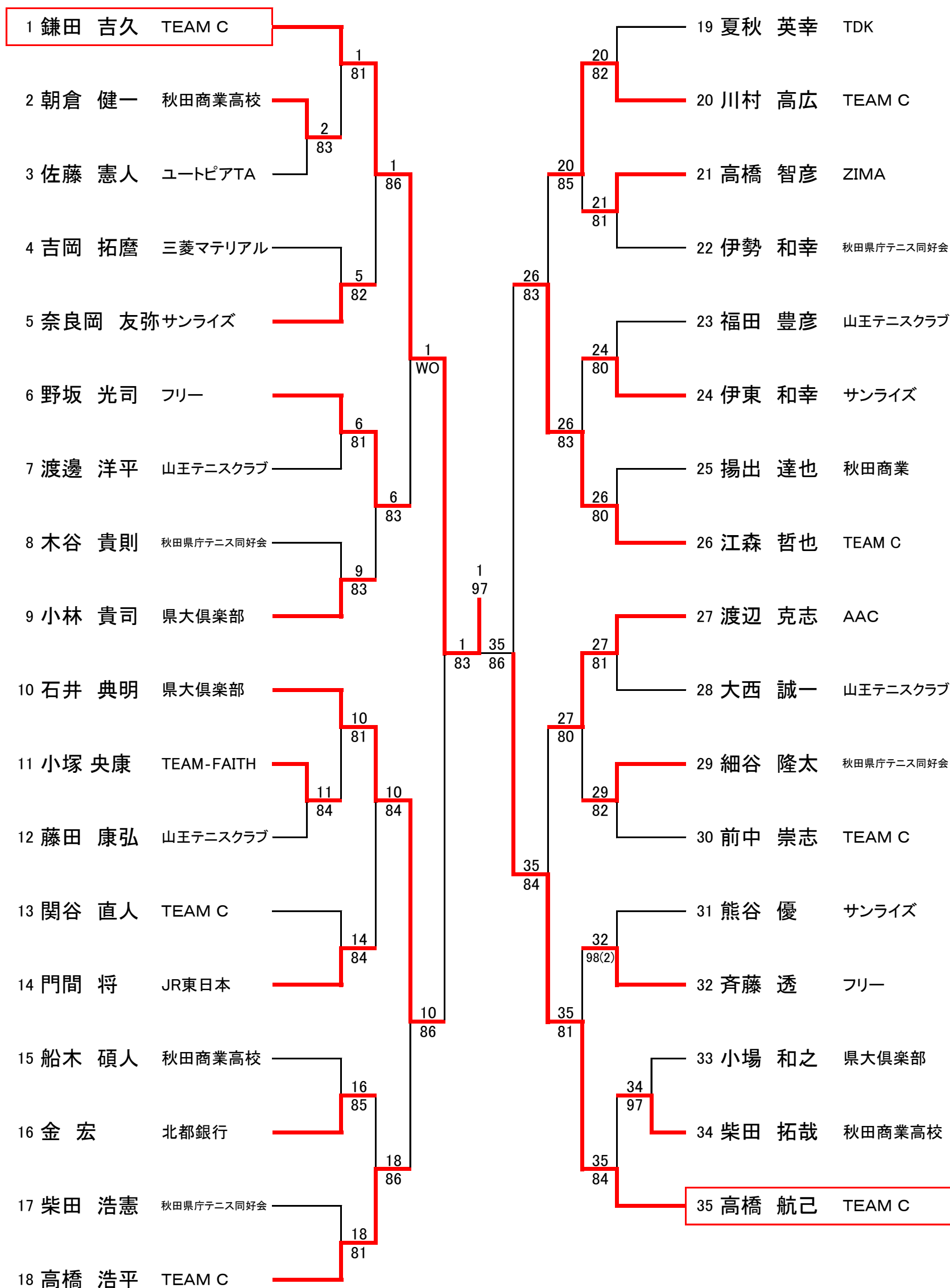


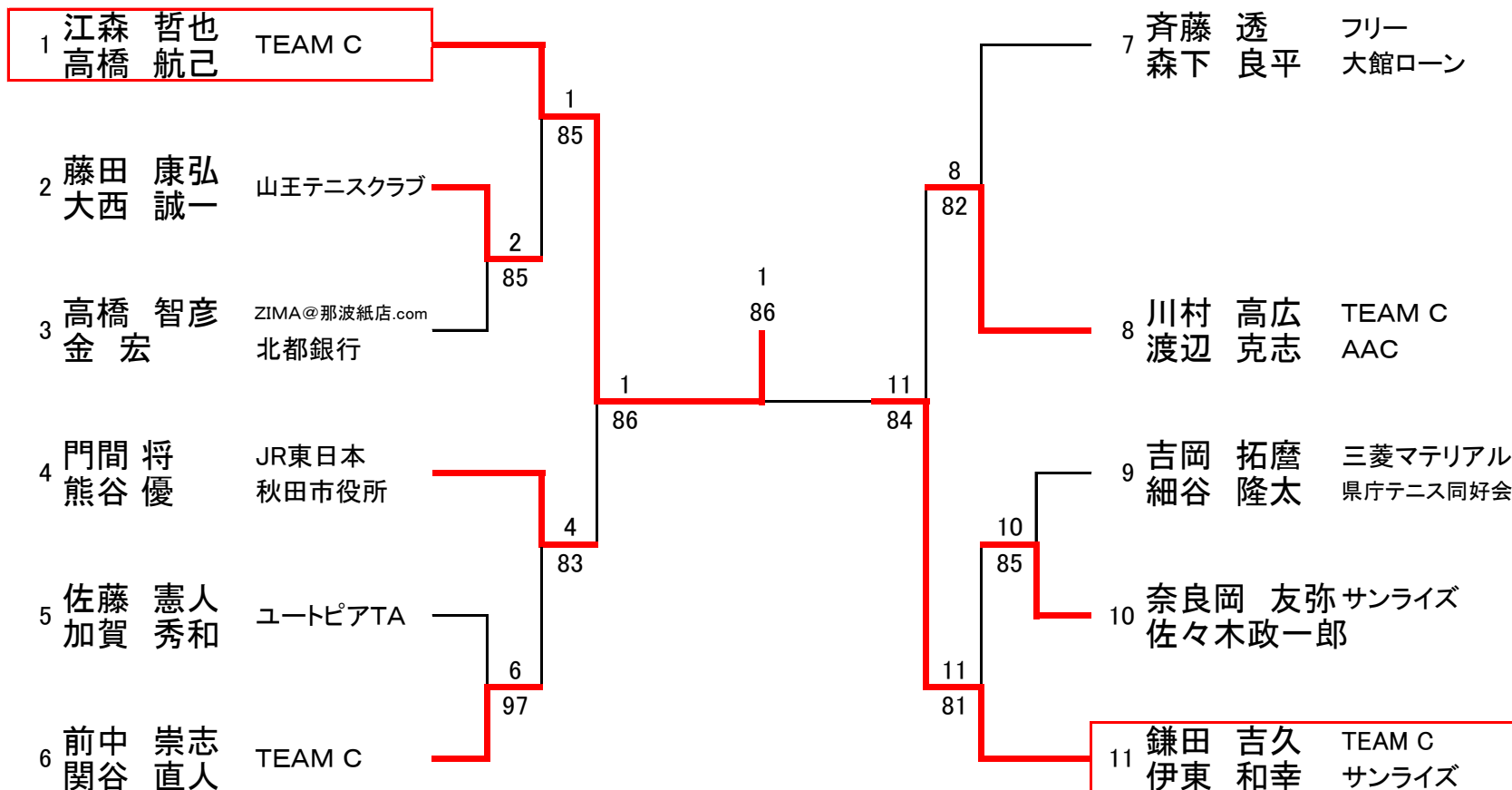
男子Aシングルス

(8ゲームプロセット セミアドバンテージ)



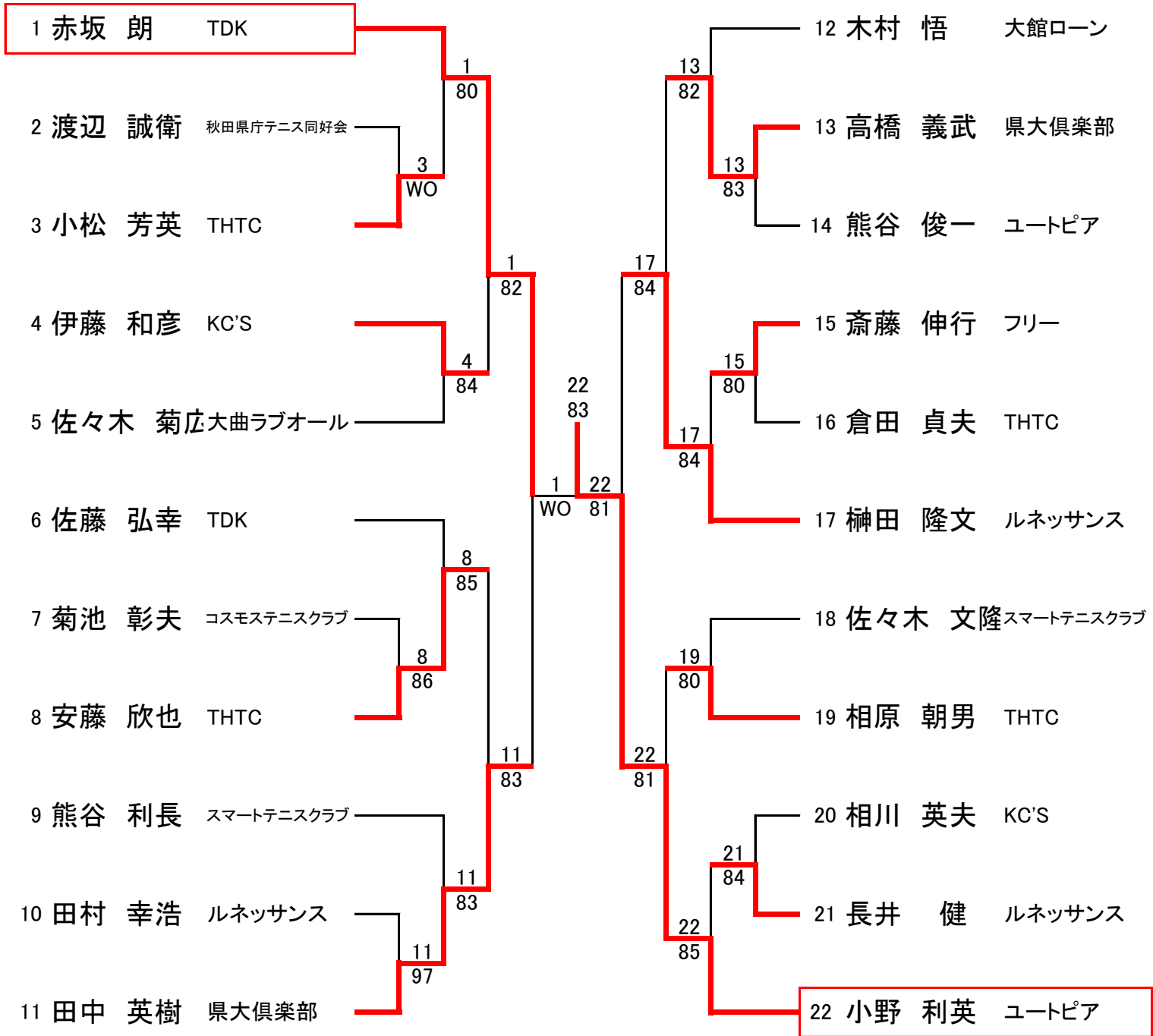
男子Aダブルス

(8ゲームプロセット セミアドバンテージ)



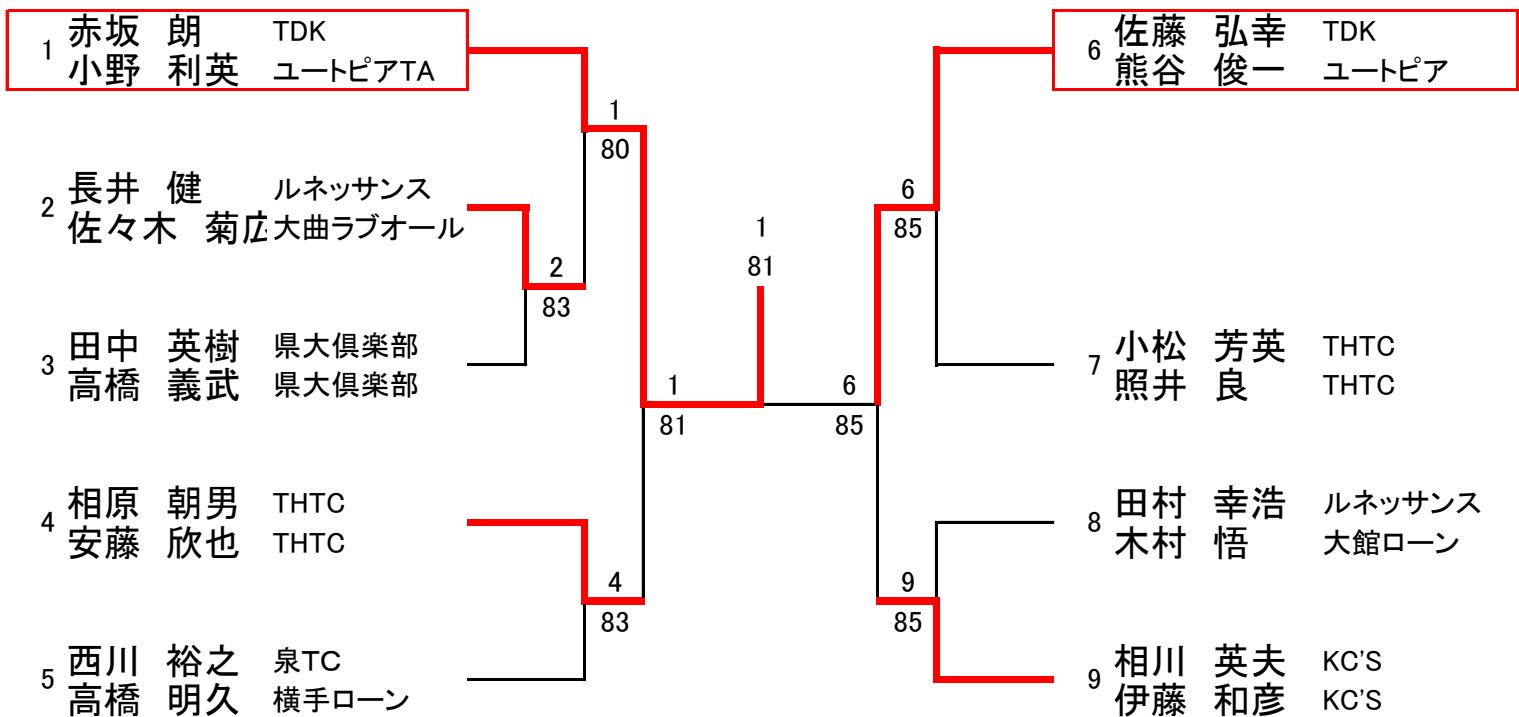
男子45シングルス

(8ゲームプロセット セミアドバンテージ)



男子45ダブルス

(8ゲームプロセット セミアドバンテージ)



男子Bシングルス (1セット セミアドバンテージ)

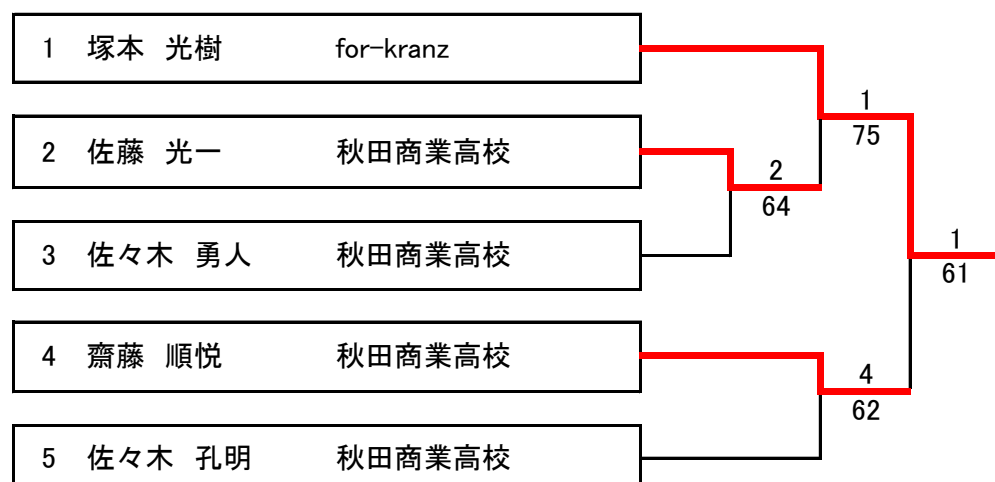
	名前	所属	1	2	3	4	勝敗	得ゲーム率	順位
1	1 横井 誠	秋田県立大学(本荘)		61	60	46	21		2
	2 麻生 勇希	秋田商業高校	16		67(3)	06	03		4
	3 石塚 潤	秋田商業高校	06	76(3)		26	12		3
	4 塚本 光樹	for-kranz	64	60	62		30		1

	名前	所属	1	2	3		勝敗	得ゲーム率	順位
2	1 藤原 正典	ユートピアTA		61	67(2)		11		2
	2 田村 翔大	秋田商業高校	16		46		02		3
	3 佐藤 光一	秋田商業高校	76(2)	64			20		1

	名前	所属	1	2	3		勝敗	得ゲーム率	順位
3	1 芹田 雅弥	個人		61	06		11		2
	2 佐々木 周平	秋田商業高校	16		16		02		3
	3 佐々木 勇人	秋田商業高校	60	61			20		1

	名前	所属	1	2	3		勝敗	得ゲーム率	順位
4	1 保坂 秀幸	フリー		26	60		11		2
	2 齋藤 順悦	秋田商業高校	62		61		20		1
	3 佐藤 亮輔	秋田商業高校	06	16			02		3

	名前	所属	1	2	3	4	勝敗	得ゲーム率	順位
5	1 鎌田 真一	THTC		61	36	62	21		2
	2 櫻庭 大晴	秋田商業高校	16		06	16	03		4
	3 佐々木 孔明	秋田商業高校	63	60		63	30		1
	4 後藤 新	秋田高専	26	61	36		12		3



男子Bダブルス (1セット セミアドバンテージ)

	名前	所属	1	2	3	4	勝敗	ゲーム取得率	順位
1	高山 裕矢 眞鍋 秀輔	ルネッサンステニスクラブ ルネッサンステニスクラブ		60	61	75	30		1
2	佐々木 勇人 田村 翔大	秋田商業高校 秋田商業高校	06		61	62	21		2
3	櫻庭 大晴 麻生 勇希	秋田商業高校 秋田商業高校	16	16		26	03		4
4	鎌田 真一 松尾 映正	THTC THTC	57	26	62		12		3

女子Aシングルス (8ゲームプロセット セミアドバンテージ)

1	水澤 綾香	TEAM C				1		
2	荒木 みなみ	秋田県立大学硬式テニス部				83		
3	長山 可奈子	AAC		2		97		
4	小玉 実保子	TEAM C				5		
5	鈴木 麻美子	B.I.TENNIS				85		
							5	98(5)

女子Aダブルス (8ゲームプロセット セミアドバンテージ)

	名前	所属	1	2	3	勝敗	ゲーム取得率	順位
1	鳴海 舞子 中川 心	サンライズ サンライズ		83	81	20		1
2	鈴木 麻美子 鈴木 忍	B. I. TENNIS B. I. TENNIS	38		79	02		3
3	水澤 綾香 菅原 愛	TEAM C TEAM C	18	97		11		2

女子40ダブルス (8ゲームプロセット セミアドバンテージ)

	名前	所属	1	2	3	4	勝敗	ゲーム取得率	順位
1	工藤 恵子 中山 美枝子	AAC AAC		81	81	85	30		1
2	赤川 香奈子 小山 みづほ	山王テニスクラブ 横手ローンテニスクラブ	18		38	38	03		4
3	今野 純子 高橋 明美	コスモステニスクラブ コスモステニスクラブ	18	83		18	12		3
4	小笠原 紅 川辺 明子	大館ローン ZIMA@那波紙店.com	58	83	81		21		2