

第31回 秋田県オープンミックスダブルス 大会結果

平成31年6月23日(日)大仙市総合公園テニスコート(12面)

予選リーグ

A		名前	所属	1	2	3	4	勝	負	得	失	得ゲーム率	順位
1	26	佐藤 出 三浦 由美子	さとうTC さとうTC		0 5	5 4 (3)	4 5 (5)	1	2	9	14	0.3913	3
2	20	南 直貴 長山 可奈子	フリー AAC	5 0		5 1	5 1	3	0	15	2	0.8824	1
3	12	工藤 重己 能登谷 美由起	チョッパーズ チョッパーズ	4 5 (3)	1 5		1 5	0	3	6	15	0.2857	4
4	4	伊東 和幸 萩庭 ヒナ子	サンライズTC 松原印刷社	5 4 (5)	1 5	5 1		2	1	11	10	0.5238	2

B		名前	所属	1	2	3		勝	負	得	失	得ゲーム率	順位
1	1	金 涼太 中川 心	サンライズTC サンライズTC		5 0	5 0	5 1	3	0	15	1	0.9375	1
2	11	長谷部 明広 小田桐 博美	チョッパーズ ルネッサンスTC	0 5		2 5	5 4 (5)	0	3	7	14	0.3333	3
3	17	照井 良 鈴木 忍	雄和TC AAC	0 5	5 2		5 3	2	1	10	10	0.5	2
4	13	相川 英夫 田口 順子	KC'S コスモスTC	1 5	4 5 (5)	3 5		0	3	8	15	0.3478	4

C		名前	所属	1	2	3	4	勝	負	得	失	得ゲーム率	順位
1	7	村山 智之 長谷部 花奈	サンライズTC 雄和TC		5 4 (3)	5 2	5 2	3	0	15	8	0.6522	1
2	24	伊藤 健二郎 藤井 香理奈	県大倶楽部 大曲ラブオールTC	4 5 (3)		5 3	5 3	2	1	14	11	0.56	2
3	22	佐藤 孝行 小笠原 紅	北秋田TC 大館ローンTC	2 5	3 5		5 2	1	2	10	12	0.4545	3
4	18	古城 達憲 那波 美穂子	AAC 中通総合病院TC	2 5	3 5	2 5		0	3	7	15	0.3182	4

D		名前	所属	1	2	3	4	勝	負	得	失	得ゲーム率	順位
1	21	斎藤 透 木次谷 恵美子	フリー 大館ローンTC		5 1	2 5	5 4 (5)	2	1	12	10	0.5455	2
2	28	小林 貴紀 小林 美智子	フリー フリー	1 5		3 5	1 5	0	3	5	15	0.25	4
3	10	小田嶋 潤平 久米 巳弥子	横手ローンTC ルネッサンスTC	5 2	5 3		5 2	3	0	15	7	0.6818	1
4	5	佐藤 吉宏 金 理奈	サンライズTC 中通総合病院TC	4 5 (5)	5 1	2 5		1	2	11	11	0.5	3

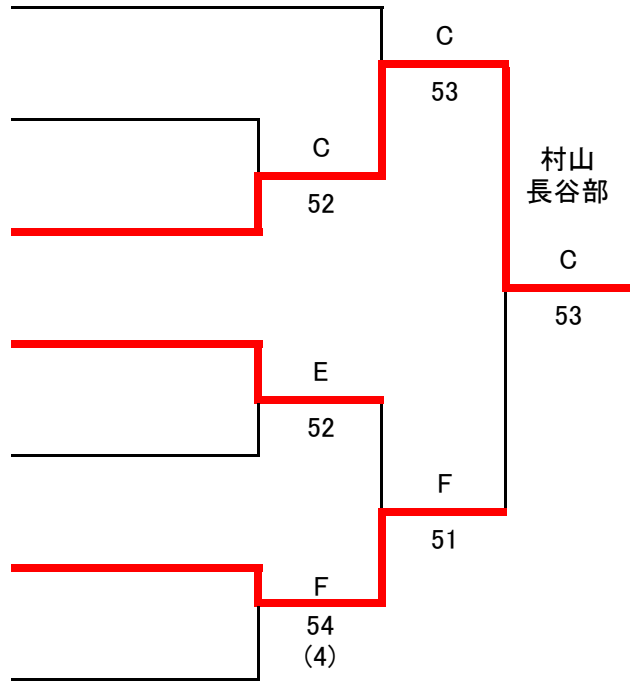
E		名前	所属	1	2	3	4	勝	負	得	失	得ゲーム率	順位
1	9	高橋 祐行 船木 歌織	ルネッサンスTC ルネッサンスTC		5 2	5 0	5 3	3	0	15	5	0.75	1
2	6	三浦 幸貴 鏝 真穂	サンライズTC フリー	2 5		2 5	0 5	0	3	4	15	0.2105	4
3	25	大関 宏和 佐藤 都紀	泉TC コスモスTC	0 5	5 2		3 5	1	2	8	12	0.4	3
4	14	伊藤 和彦 榎 美保子	KC'S スマートTC	3 5	5 0	5 3		2	1	13	8	0.619	2

F		名前	所属	1	2	3	4	勝	負	得	失	得ゲーム率	順位
1	27	田口 武範 土田 淳子	TEAM C TEAM C		5 3	5 1	2 5	2	1	12	9	0.5714	2
2	2	佐々木 洸大 田中 花枝	サンライズTC サンライズTC	3 5		5 4	4 5 (4)	1	2	12	14	0.4615	3
3	19	船木 理央 船木 幸枝	AAC AAC	1 5	4 5		2 5	0	3	7	15	0.3182	4
4	16	石井 弘貴 三浦 里奈	inty+ 雄和TC	5 2	5 4 (4)	5 2		3	0	15	8	0.6522	1

G		名前	所属	1	2	3	4	勝	負	得	失	得ゲーム率	順位
1	23	泉沢 聖二 庄司 とも子	フリー ALTF		1 5	1 5	3 5	0	3	5	15	0.25	4
2	15	加藤 文雄 鳴海 舞子	KC'S フリー	5 1		5 3	5 4 (3)	3	0	15	8	0.6522	1
3	3	夏見 拓弥 山本 裕子	サンライズTC サンライズTC	5 1	3 5		5 2	2	1	13	8	0.619	2
4	8	榊田 隆文 中山 美枝子	ルネッサンスTC AAC	5 3	4 5 (3)	2 5		1	2	11	13	0.4583	3

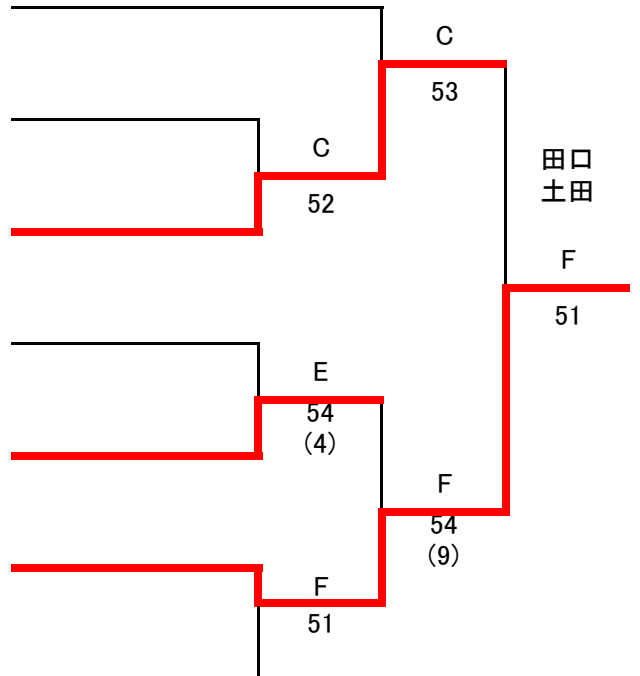
1位トーナメント

20	A	南 直貴 長山 可奈子	フリー AAC
1	B	金 涼太 中川 心	サンライズTC サンライズTC
7	C	村山 智之 長谷部 花奈	サンライズTC 雄和TC
10	D	小田嶋 潤平 久米 巳弥子	横手ローンTC ルネッサンスTC
9	E	高橋 祐行 船木 歌織	ルネッサンスTC ルネッサンスTC
16	F	石井 弘貴 三浦 里奈	inty+ 雄和TC
15	G	加藤 文雄 鳴海 舞子	KC'S フリー



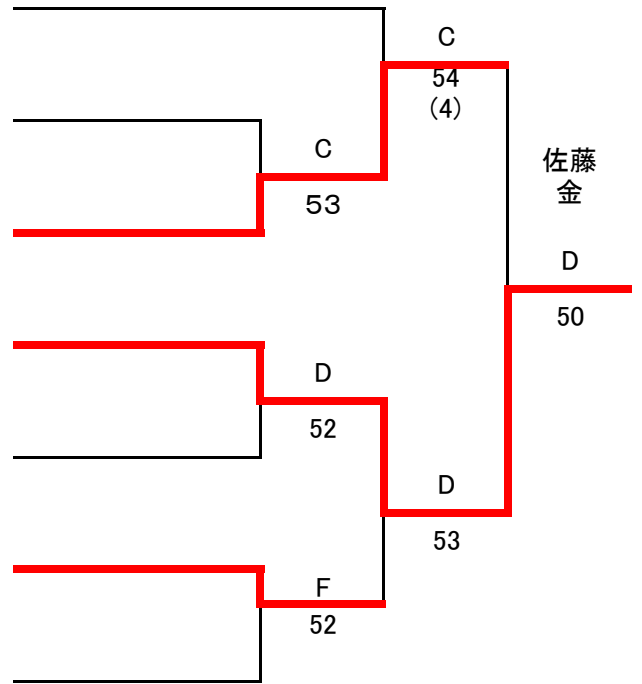
2位トーナメント

4	A	伊東 和幸 萩庭 ヒナ子	サンライズTC 松原印刷社
17	B	照井 良 鈴木 忍	雄和TC AAC
24	C	伊藤 健二郎 藤井 香理奈	県大倶楽部 大曲ラブオールTC
21	D	斎藤 透 木次谷 恵美子	フリー 大館ローンTC
14	E	伊藤 和彦 榎 美保子	KC'S スマートTC
27	F	田口 武範 土田 淳子	TEAM C TEAM C
3	G	夏見 拓弥 山本 裕子	サンライズTC サンライズTC



3位トーナメント

26	A	佐藤 出 三浦 由美子	さとうTC さとうTC
11	B	長谷部 明広 小田桐 博美	チョッパーズ ルネッサンスTC
22	C	佐藤 孝行 小笠原 紅	北秋田TC 大館ローンTC
5	D	佐藤 吉宏 金 理奈	サンライズTC 中通総合病院TC
25	E	大関 宏和 佐藤 都紀	泉TC コスモスTC
2	F	佐々木 洸大 田中 花枝	サンライズTC サンライズTC
8	G	榊田 隆文 中山 美枝子	ルネッサンスTC AAC



4位トーナメント

12	A	工藤 重己 能登谷 美由起	チョッパーズ チョッパーズ
13	B	相川 英夫 田口 順子	KC'S コスモスTC
18	C	古城 達憲 那波 美穂子	AAC 中通総合病院TC
28	D	小林 貴紀 小林 美智子	フリー フリー
6	E	三浦 幸貴 鏡 真穂	サンライズTC フリー
19	F	船木 理央 船木 幸枝	AAC AAC
23	G	泉沢 聖二 庄司 とも子	フリー ALTF

