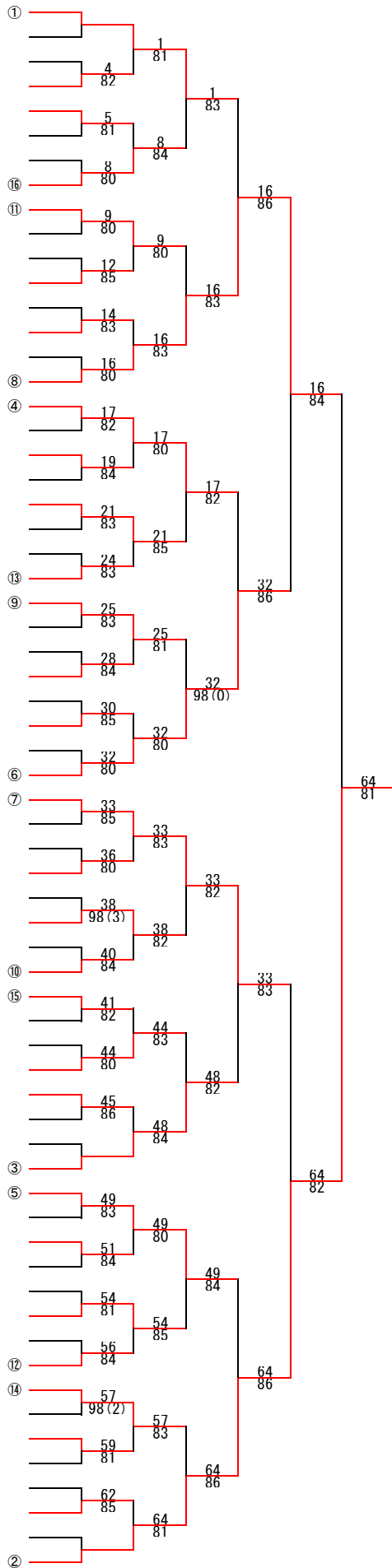


ジュニアテニストーナメント2012  
平成24年5月19、20日  
秋田市北野田公園テニスコート

男子シングルス

- 1 榎本 清人 (秋田工業高校)
- 2 by e
- 3 熊谷 朋太郎 (秋田高校)
- 4 佐藤 光一 (秋田商業高校)
- 5 伊藤 直輝 (秋田工業高校)
- 6 佐々木 周平 (秋田商業高校)
- 7 豊嶋 紀之 (秋田東中)
- 8 中山 凌 (秋田工業高校)
- 9 塚本 光樹 (for-kranz)
- 10 松野 恵理哉 (秋田高校)
- 11 八端 大夢 (秋田工業高校)
- 12 齋藤 順悦 (秋田商業高校)
- 13 菅原 朋樹 (秋田高校)
- 14 村山 智之 (秋田工業高校)
- 15 佐藤 駿介 (for-Kranz)
- 16 揚出 達也 (秋田商業高校)
- 17 磯和 賢孝 (秋田工業高校)
- 18 加藤 仁岳 (秋田高校)
- 19 田村 翔大 (秋田商業高校)
- 20 村山 太郎 (秋田工業高校)
- 21 伊藤 凌 (秋田工業高校)
- 22 辰 翔太郎 (AAC)
- 23 田中 彦 (秋田高専)
- 24 三平 悠太 (秋田高校)
- 25 柴田 拓哉 (秋田商業高校)
- 26 佐々木 誠太郎 (秋田高校)
- 27 阿部 泰亮 (秋田工業高校)
- 28 石垣 一久真 (秋田工業高校)
- 29 五十嵐 諭史 (ファンキーTA)
- 30 渡部 正規 (秋田工業高校)
- 31 鎗野目 晃介 (山王テニスクラブ)
- 32 桧森 将利 (秋田工業高校)
- 33 船木 碩人 (秋田商業高校)
- 34 田口 健斗 (秋田高校)
- 35 櫻庭 大晴 (秋田商業高校)
- 36 戸松 一真 (秋田高専)
- 37 大沢 将 (秋田工業高校)
- 38 加藤 凜久 (for-kranz)
- 39 渡辺 風太 (秋田工業高校)
- 40 佐々木 勇人 (秋田商業高校)
- 41 斉藤 祐斗 (秋田工業高校)
- 42 麻生 勇希 (秋田商業高校)
- 43 畠山 聖矢 (秋田工業高校)
- 44 石井 智也 (山王テニスクラブ)
- 45 川野辺 碧 (AAC)
- 46 石塚 潤 (秋田商業高校)
- 47 by e
- 48 渡部 蓮 (B. I. TENNIS)
- 49 朝倉 健一 (秋田商業高校)
- 50 倉田 陸朗 (秋田高校)
- 51 敦賀 帝 (秋田工業高校)
- 52 小松 丈流 (B. I. TENNIS)
- 53 石川 透 (秋田高専)
- 54 高橋 健太 (秋田工業高校)
- 55 菅原 拓馬 (秋田工業高校)
- 56 小笠原 祐作 (秋田商業高校)
- 57 鈴木 龍斗 (AAC)
- 58 佐々木 孔明 (秋田商業高校)
- 59 伊東 晃史 (秋田工業高校)
- 60 玉野 水暉 (for-kranz)
- 61 佐藤 亮輔 (秋田商業高校)
- 62 土田 光 (for-Kranz)
- 63 by e
- 64 板橋 駿 (秋田工業高校)

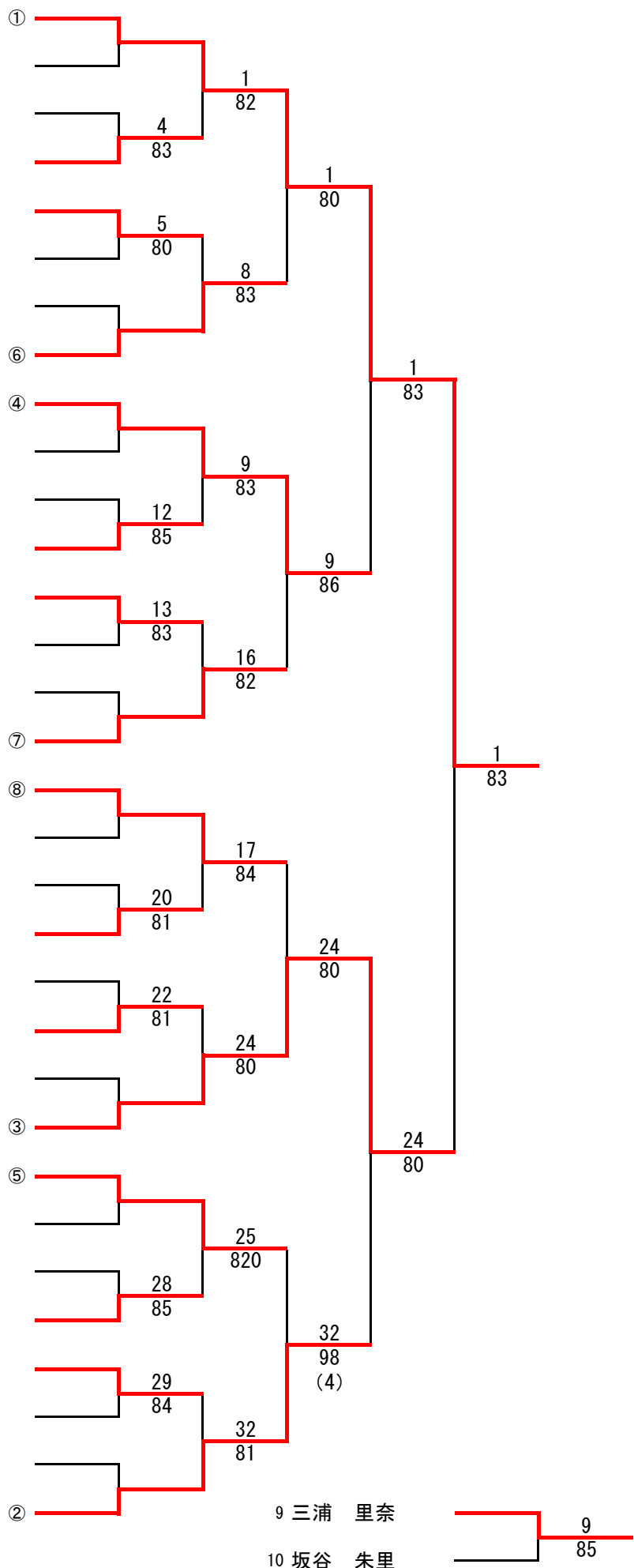


3位決定戦

- 32 桧森 将利 32
- 33 船木 碩人 83

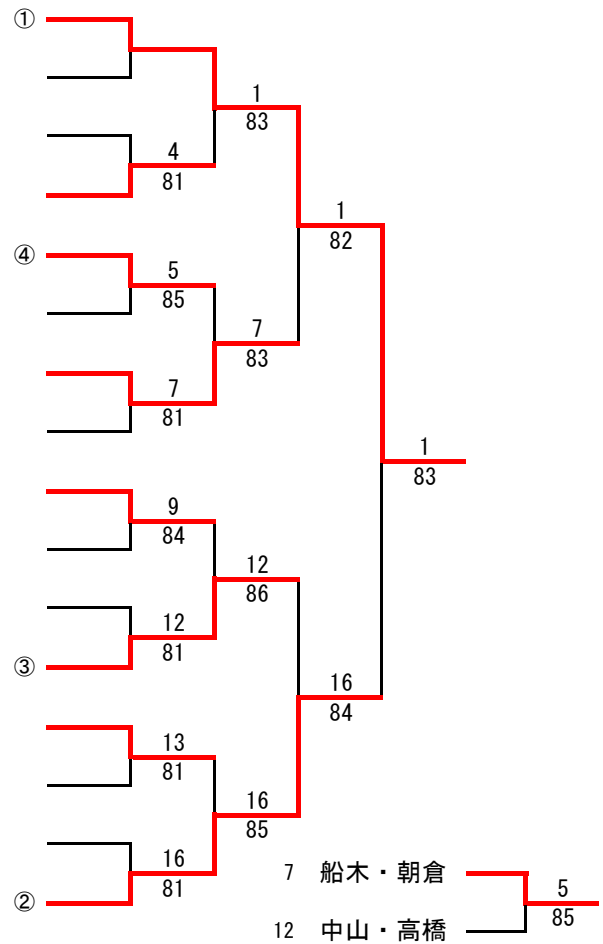
# 女子シングルス

- 1 田中 虹河 (聖霊高校)
- 2           b y e
- 3 佐々木 美祝 (聖霊高校)
- 4 鎌田 夏波 (ファンキーTA)
- 5 櫻田 侑奈 (ファンキーTA)
- 6 宮野 梓穂 (聖霊高校)
- 7           b y e
- 8 鈴木 希望 (聖霊高校)
- 9 三浦 里奈 (聖霊高校)
- 10           b y e
- 11 川辺 愛美 (ファンキーTA)
- 12 安田 早希 (聖霊高校)
- 13 原 未優 (ファンキーTA)
- 14 立木 緒音 (B. I. TENNIS)
- 15           b y e
- 16 堀井ともみ (AAC)
- 17 長山 可奈子 (AAC)
- 18           b y e
- 19 佐藤 凧紗 (聖霊高校)
- 20 田中 萌々子 (for-kranz)
- 21 高橋 円香 (聖霊高校)
- 22 碓井 志萌 (秋田工業高等専門学校)
- 23           b y e
- 24 大島 楓歩 (聖霊高校)
- 25 大島 美里 (B. I. TENNIS)
- 26           b y e
- 27 大関 祥佳 (勝平小学校)
- 28 福地 綾女 (聖霊高校)
- 29 土橋 礼佳 (B. I. TENNIS)
- 30 長谷部 花奈 (聖霊高校)
- 31           b y e
- 32 坂谷 朱里 (聖霊高校)



## 男子ダブルス

1	板橋 駿・磯和 賢孝	(秋田工業高校)
2	b y e	
3	佐々木誠太郎・菅原 朋樹	(秋田高校)
4	伊東 晃史・渡辺 風太	(秋田工業高校)
5	斉藤 祐斗・大沢 将	(秋田工業高校)
6	田口 健斗・三平 悠太	(秋田高校)
7	船木 碩 ・朝倉 健一	(秋田商業高校)
8	渡部 正規・村山 智之	(秋田工業高校)
9	佐々木孔明・佐藤 光一	(秋田商業高校)
10	畠山 聖矢・伊藤 直輝	(秋田工業高校)
11	加藤 仁岳・松野恵理哉	(秋田高校)
12	中山 凌・高橋 健太	(秋田工業高校)
13	柴田 拓哉・揚出 達也	(秋田商業高校)
14	八端 大 ・伊藤 凌	(秋田工業高校)
15	渡部 蓮・塚本 光樹	(B. I. TENNIS・for-kran:
16	榎本 清人・桧森 将利	(秋田工業高校)



## 女子ダブルス

1	田中 虹河・大島 楓歩	(聖霊高校)
2	b y e	
3	田中 萌々子・土橋 礼佳	(for-kranz・B. I. TENNIS)
4	佐藤 凧紗・高橋 円香	(聖霊高校)
5	原 未優・川辺 愛美	(ファンキーT A)
6	b y e	
7	b y e	
8	宮野 梓穂・安田 早希	(聖霊高校)
9	大島 美里・立木 緒音	(B. I. TENNIS)
10	鈴木 希望・佐々木 美祝	(聖霊高校)
11	b y e	
12	堀井ともみ・櫻田 侑奈	(A A C・ファンキーT A)
13	長谷部 花奈・福地 綾女	(聖霊高校)
14	大関 祥佳・鎌田 夏波	(勝平小学校・ファンキーT A)
15	b y e	
16	坂谷 朱里・三浦 里奈	(聖霊高校)

