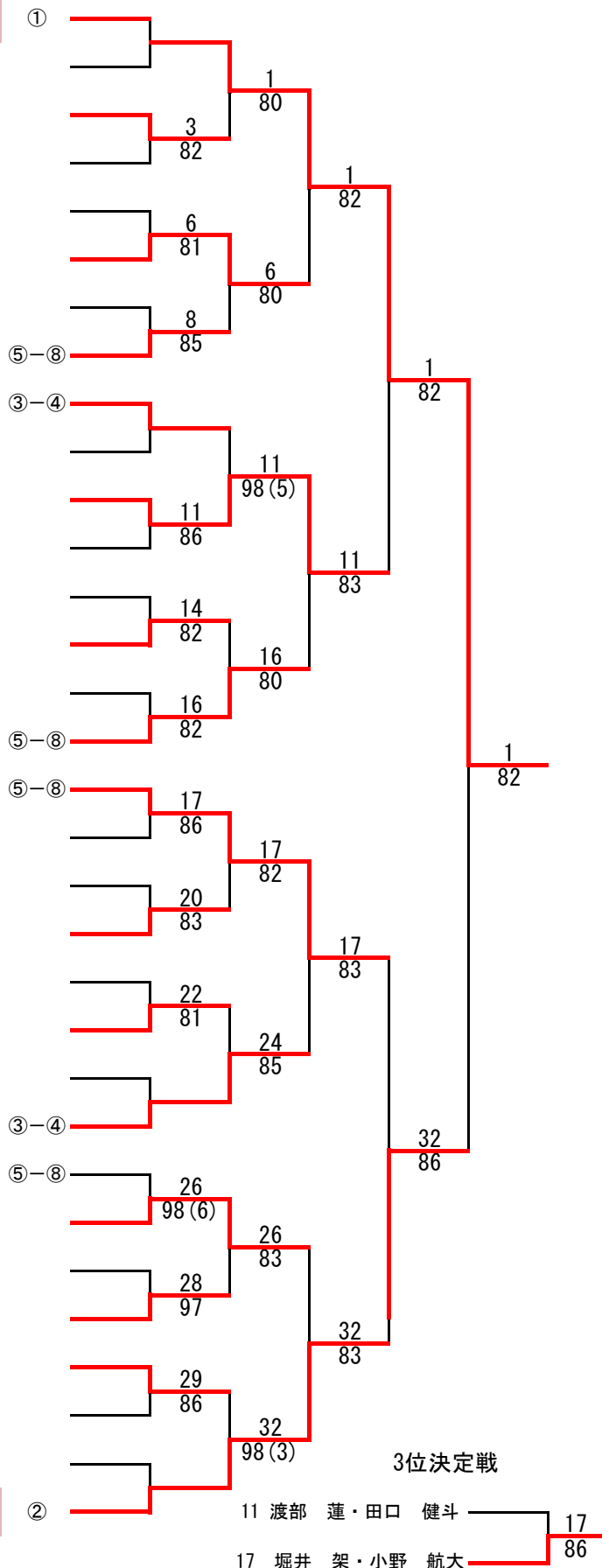


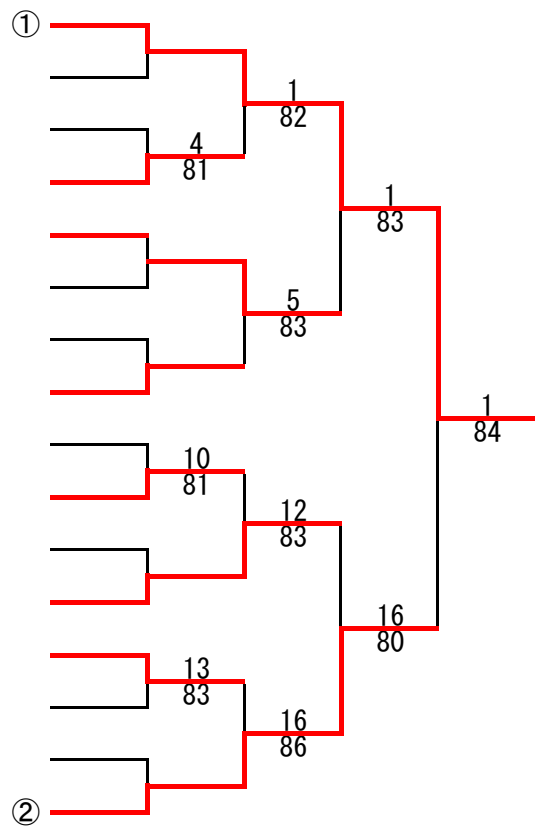
男子ダブルス

- 1 齋藤 順悦・塚本 光樹 (秋田商業高校)
- 2 b y e
- 3 大仲 海渡・鈴木 秀司郎 (秋田高専)
- 4 山本 一輝・熊井 貴將 (秋田工業高校)
- 5 鈴木 翼・石垣 一久真 (秋田工業高校)
- 6 川野辺 碧・菅原 宥介 (AAC)
- 7 川端 貴史・猿田 悠斗 (秋田高校)
- 8 阿部 泰亮・赤石 陸人 (秋田工業高校)
- 9 敦賀 帝・小野 健太 (秋田工業高校)
- 10 b y e
- 11 渡部 蓮・田口 健斗 (秋田高校)
- 12 小松 丈流・平元 祥椰 (B. I. TENNIS・AAC)
- 13 伊藤 悠・熊地 圭祐 (秋田工業高校)
- 14 加藤 希望・駒形 翔太 (明桜高校)
- 15 沼倉 拓也・吉川 真矢 (秋田工業高校)
- 16 稲垣 光介・向川 靖幸 (秋田商業高校)
- 17 堀井 架・小野 航大 (秋田商業高校)
- 18 青塚 豊・三輪 航大 (秋田工業高校)
- 19 畑中 太郎・高橋 奨 (秋田高校)
- 20 金 涼太・林 晃佑 (秋田工業高校)
- 21 川和田 元輝・小野 遼晴 (明桜高校)
- 22 熊谷 優佑・布谷 浩平 (秋田高専)
- 23 b y e
- 24 村山 太郎・渡部 正規 (秋田工業高校)
- 25 伊藤 直輝・畠山 聖矢 (秋田工業高校)
- 26 坂口 昌弘・佐々木 洸太 (秋田商業高校)
- 27 佐々木 一成・木曾 耕輔 (秋田工業高校)
- 28 佐藤 将汰・佐々木 将馬 (秋田商業・秋田工業)
- 29 三平 悠太・鈴木 成 (秋田高校)
- 30 五十嵐 諭史・田口 水保 (秋田高専)
- 31 b y e
- 32 菅原 拓馬・村山 智之 (秋田工業高校)



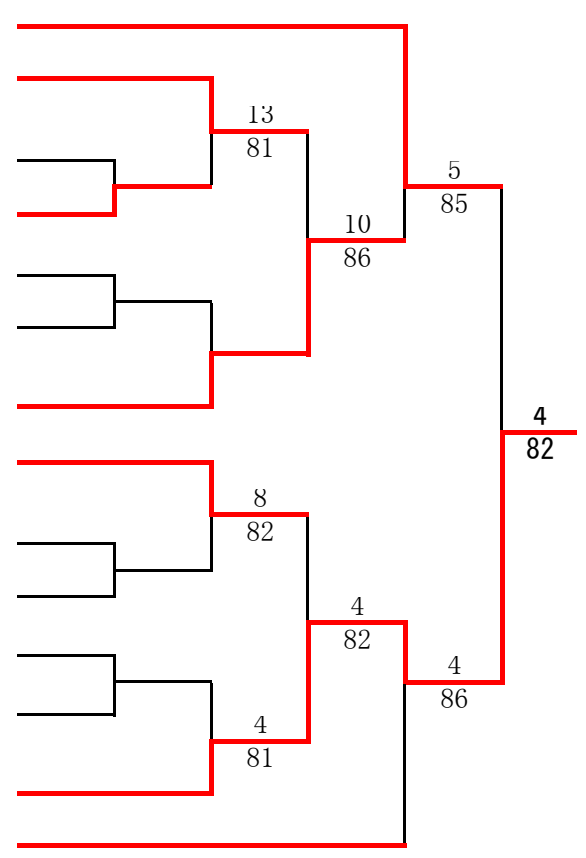
女子ダブルス

1	大島 楓歩・堀井 ともみ (聖霊高校)
2	bye
3	岩谷 晴香・金沢 さくら (秋田商業高校)
4	丸山 佳愛・大島 美里 (AAC・B. I. TENNIS)
5	原 未優・川辺 愛美 (ファンキーTA)
6	bye
7	bye
8	佐藤 凧紗・武山 佳奈 (聖霊高校)
9	山田 璃央・淀川 玲奈 (秋田商業高校)
10	福地 綾女・藤原 奈緒 (聖霊高校)
11	bye
12	鎌田 夏波・大関 祥佳 (ファンキーTA)
13	佐々木美祝・齋藤 芽衣 (聖霊高校)
14	大久保冴莉・菊地 珠莉 (秋田商業高校)
15	bye
16	三浦 里奈・長谷部花奈 (聖霊高校)



フィードインドロウ(女子ダブルス)

1～8の敗者	8 原 未優・川辺 愛美 (ファンキーTA)
13～16の敗者	13 佐々木美祝・齋藤 芽衣 (聖霊高校)
1～2の敗者	bye
3～4の敗者	3 岩谷 晴香・金沢 さくら (秋田商業高校)
5～6の敗者	bye
7～8の敗者	bye
9～12の敗者	10 福地 綾女・藤原 奈 (聖霊高校)
5～8の敗者	8 佐藤 凧紗・武山 佳奈 (聖霊高校)
9～10の敗者	9 山田 璃央・淀川 玲奈 (秋田商業高校)
11～12の敗者	bye
13～14の敗者	14 大久保冴莉・菊地 珠莉 (秋田商業高校)
15～16の敗者	bye
1～4の敗者	4 丸山 佳愛・大島 美里 (AAC・B. I. TENNIS)
9～16の敗者	12 鎌田 夏波・大関 祥佳 (ファンキーTA)



フィードインドロロー(男子ダブルス)

