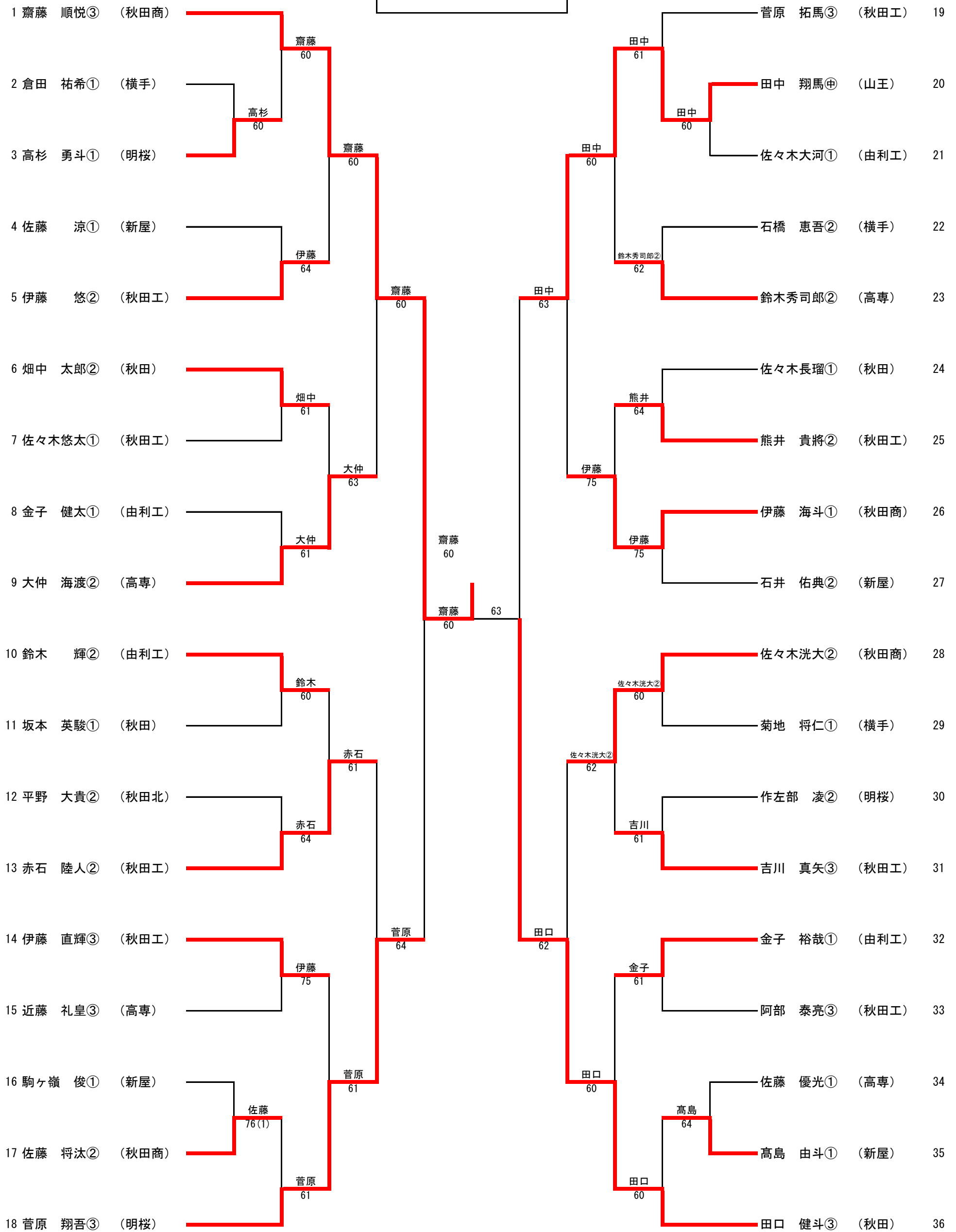


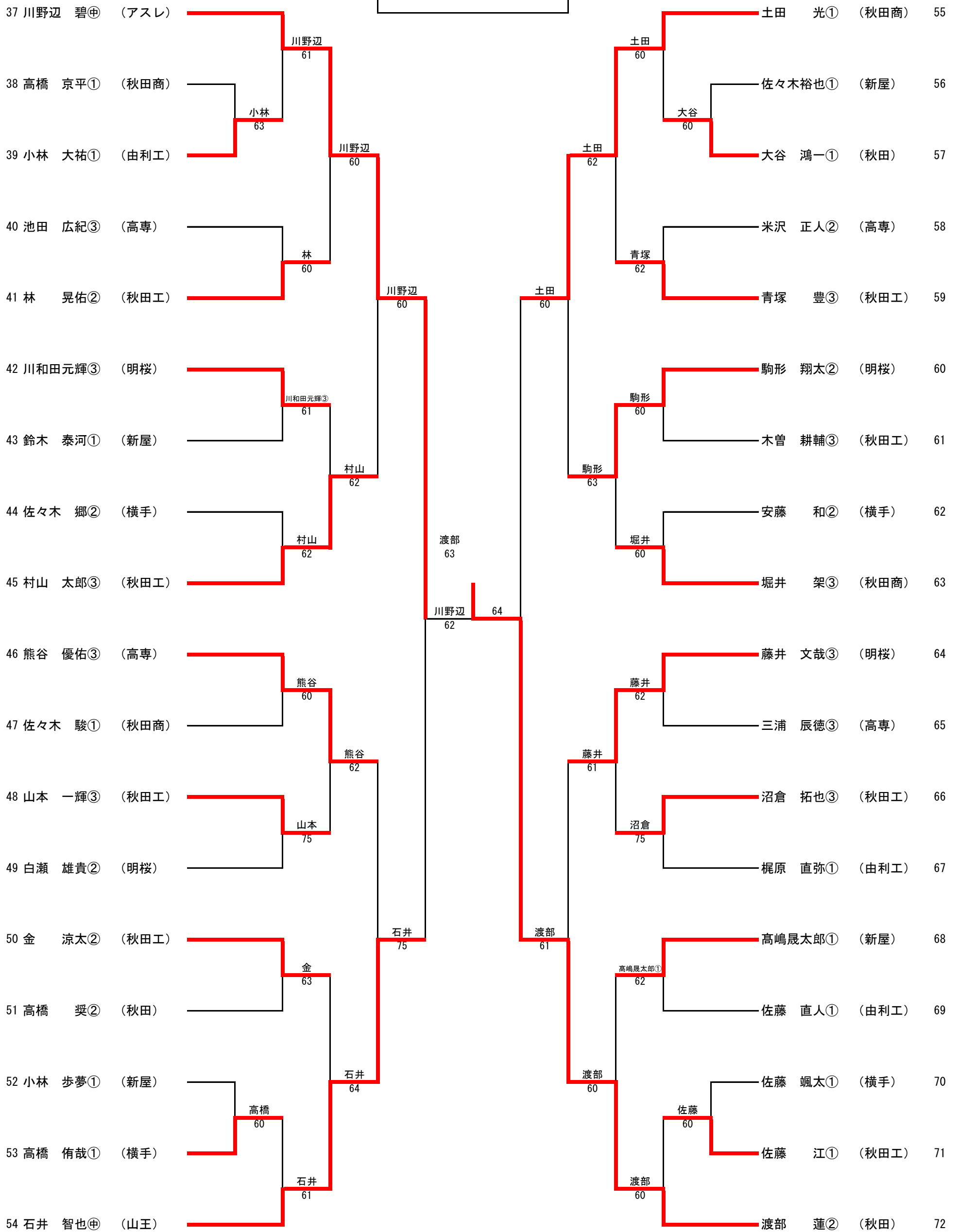
男子シングルス (1)

齋藤順悦③ (秋田商)
 順位決定リーグ進出



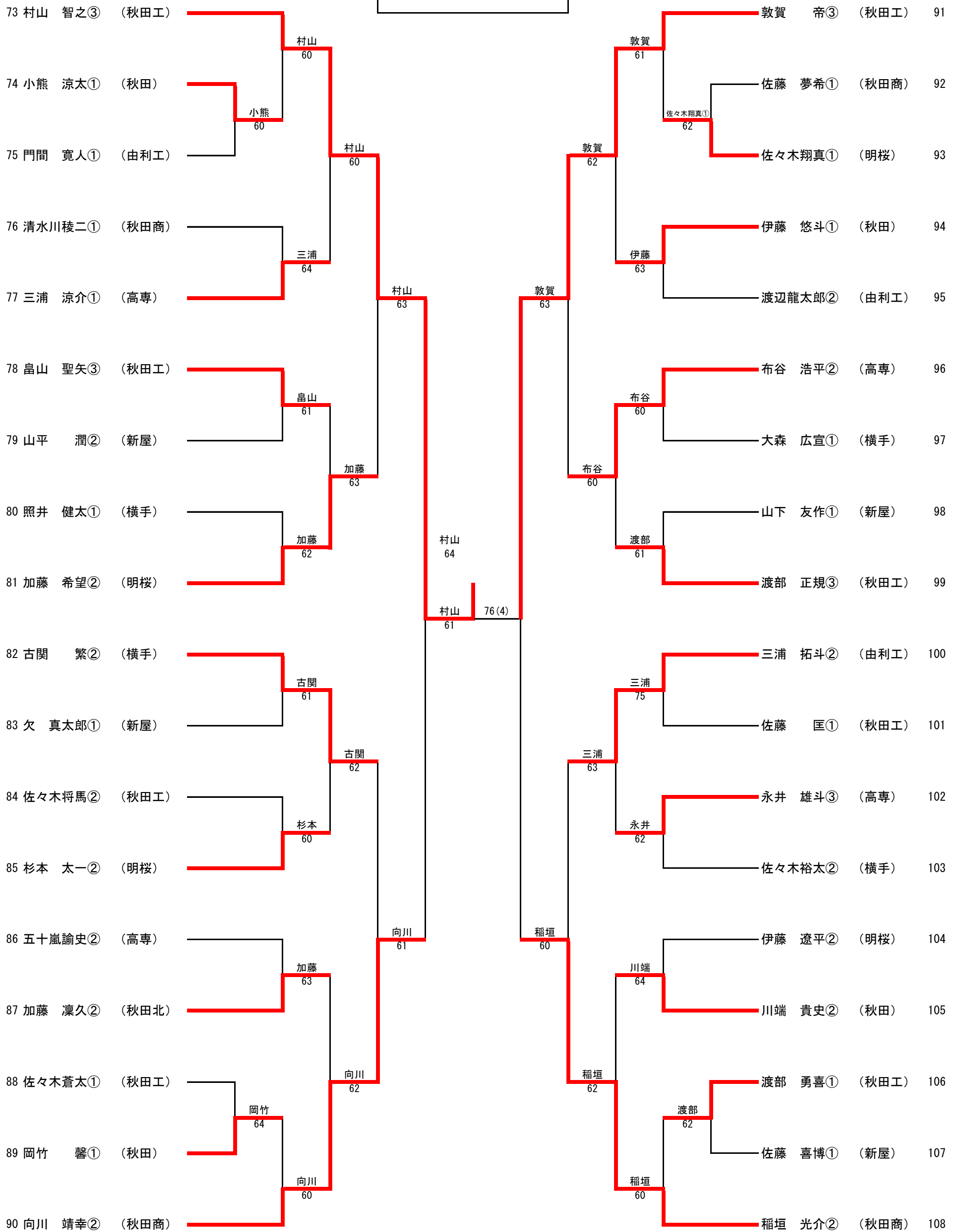
男子シングルス (2)

渡部 蓮② (秋田)
順位決定リーグ進出



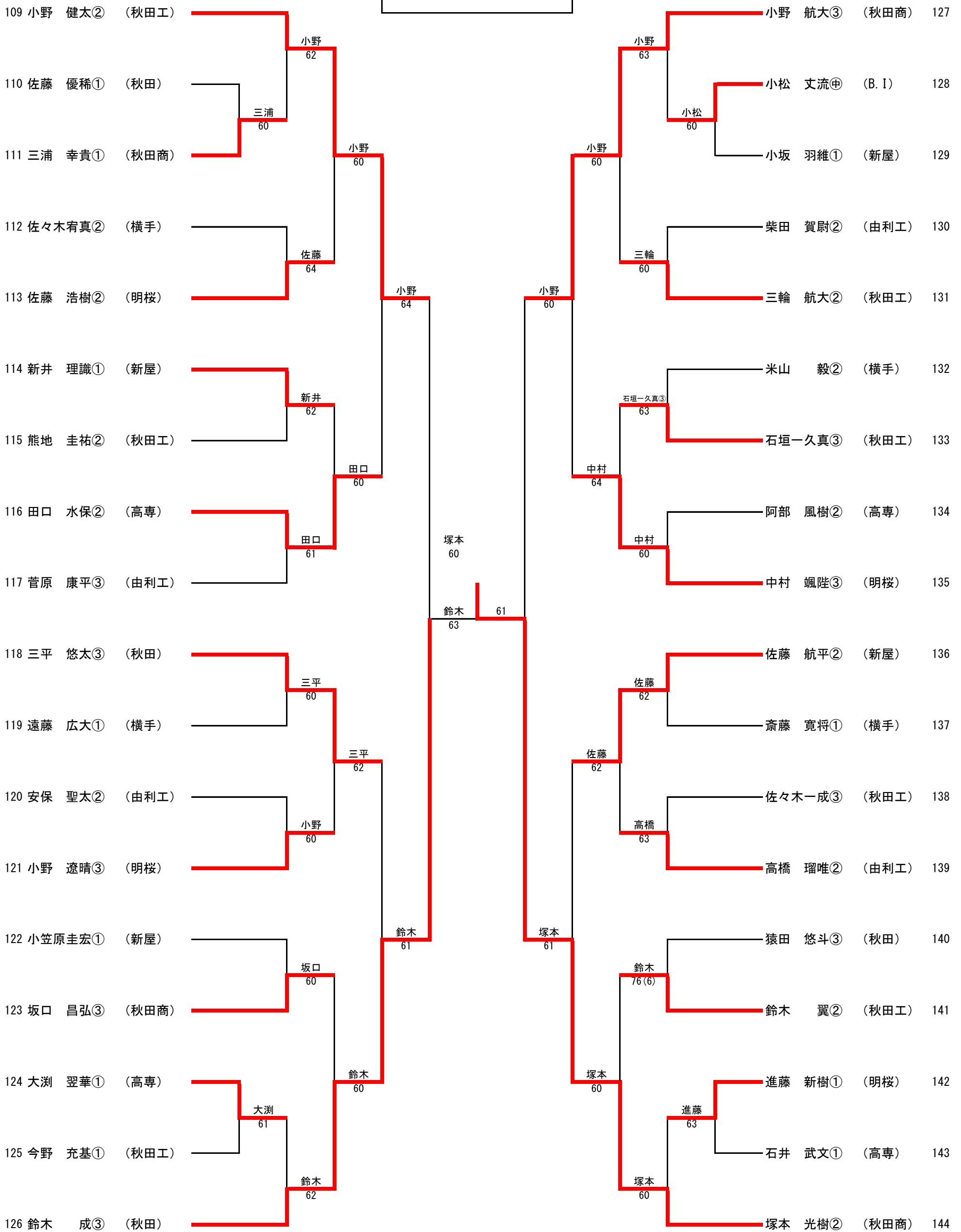
男子シングルス (3)

村山智之③ (秋田工)
順位決定リーグ進出



男子シングルス (4)

塚本光樹② (秋田商)
順位決定リーグ進出



男子シングルス 順位決定リーグ

ブロック	ドロー番号	氏名	齋藤 順悦	渡部 蓮	村山 智之	塚本 光樹	勝	負	ゲーム取得率	順位
A	1	齋藤 順悦 (秋田商3年)		8 - 6 ○	8 - 4 ○	2 - 8 ×	2勝	1敗	0.5	第2位
B	72	渡部 蓮 (秋田3年)	6 - 8 ×		6 - 8 ×	3 - 8 ×	0勝	3敗	0.385	第4位
C	73	村山 智之 (秋田工3年)	4 - 8 ×	8 - 6 ○		1 - 8 ×	1勝	2敗	0.371	第3位
D	144	塚本 光樹 (秋田商2年)	8 - 2 ○	8 - 3 ○	8 - 1 ○		3勝	0敗	0.8	第1位

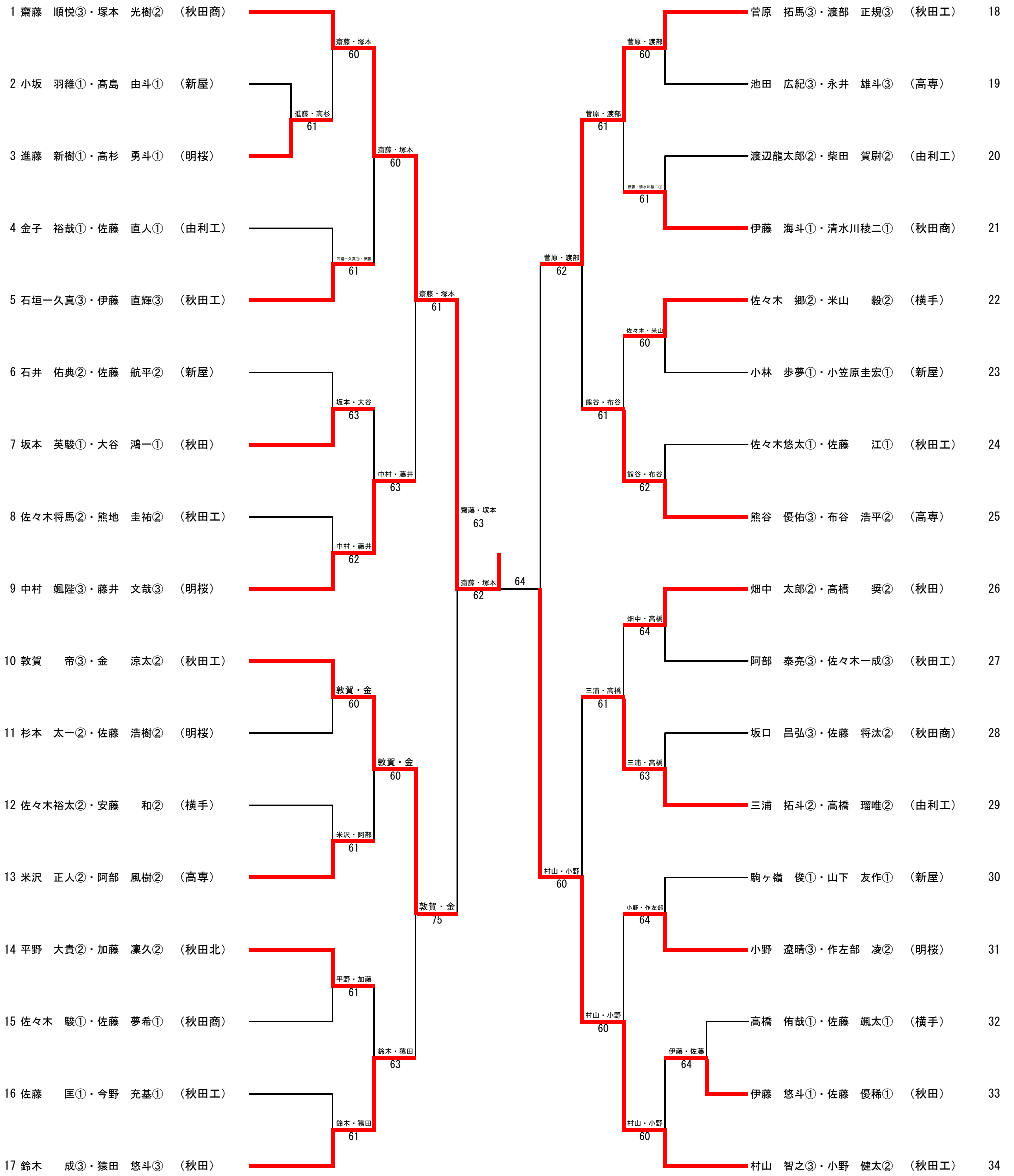
試合順

A - B C - D

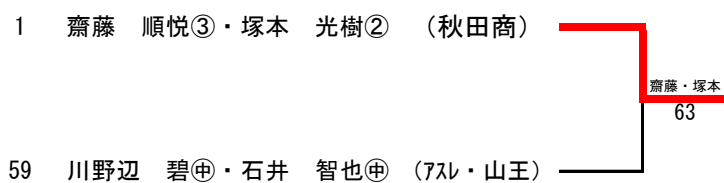
A - C B - D

A - D B - C

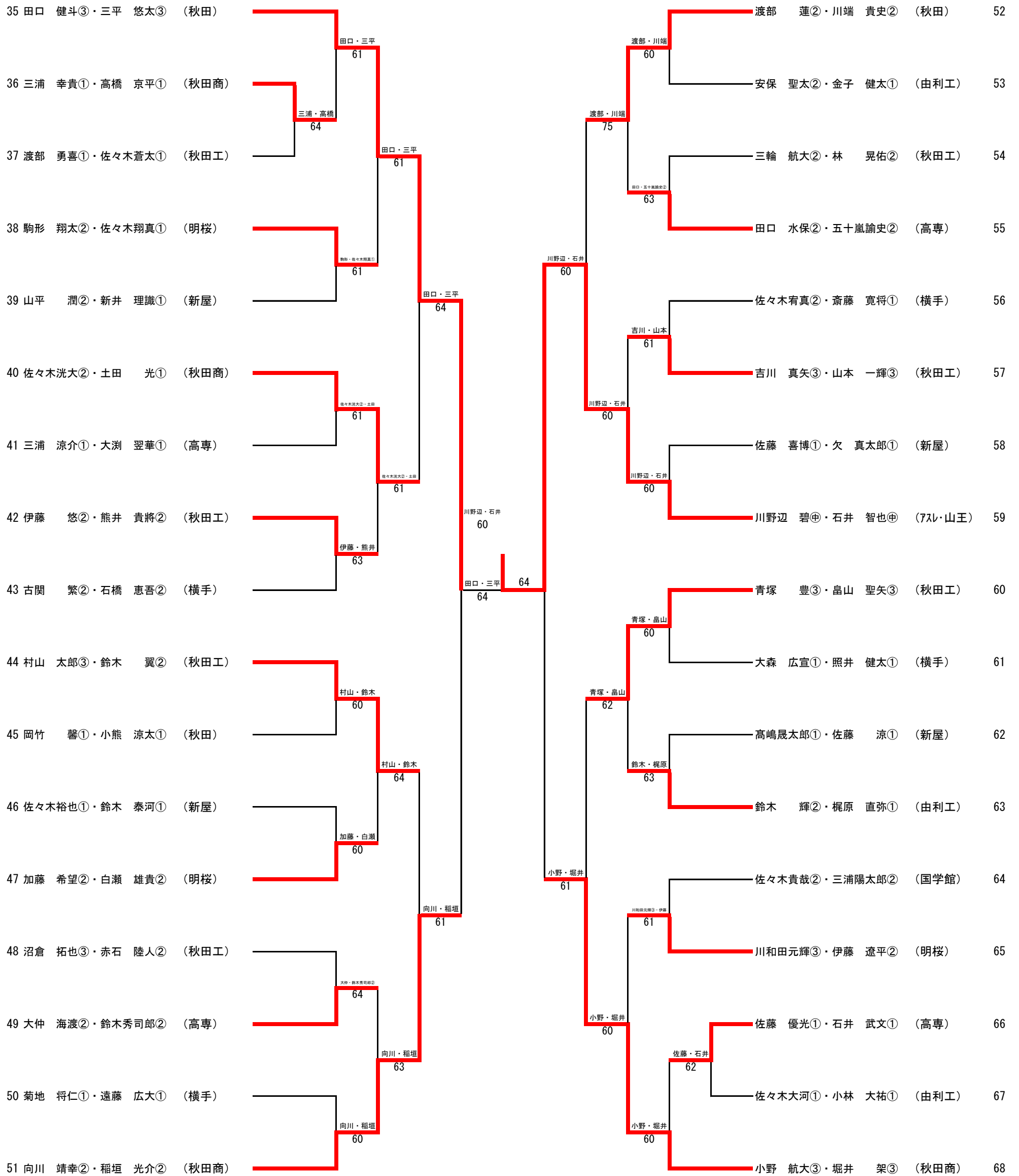
男子ダブルス (1)



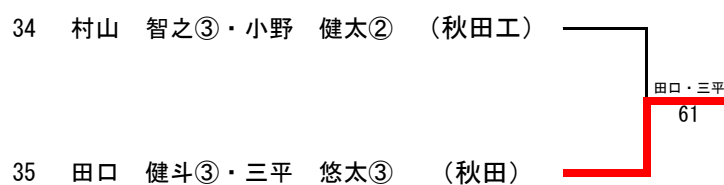
決 勝

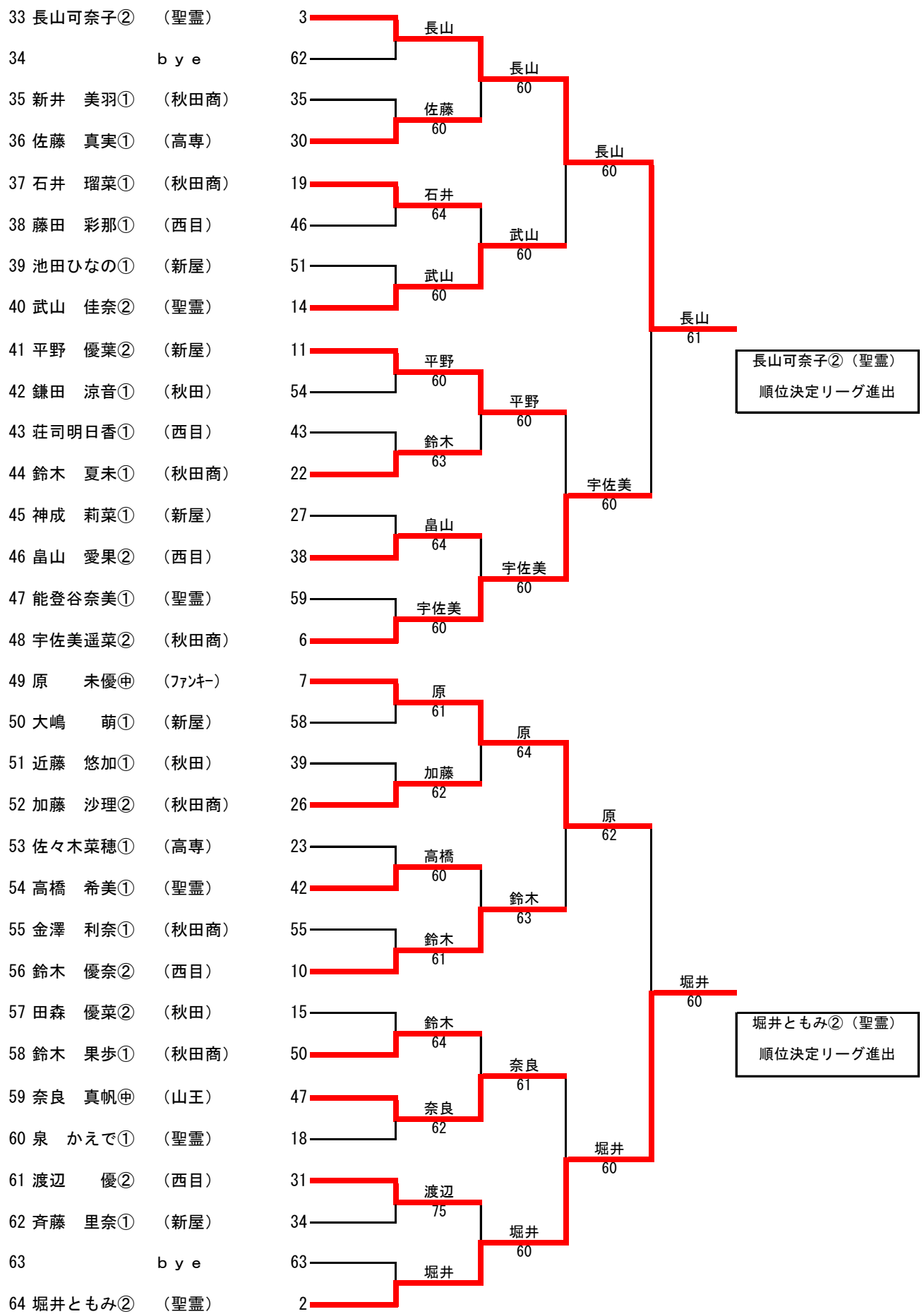


男子ダブルス (2)



3位決定戦





平成26年度 秋田県民体育大会女子シングルス 順位決定リーグ

		A	大島楓歩(聖霊)	B	三浦里奈(聖霊)	C	長山可奈子(聖霊)	D	堀井ともみ(聖霊)
A	大島楓歩(聖霊)				⑧-1		⑧-2		⑨-7
B	三浦里奈(聖霊)		1-⑧				⑧-1		⑧-2
C	長山可奈子(聖霊)		2-⑧		1-⑧				0-⑧
D	堀井ともみ(聖霊)		7-⑨		2-⑧		⑧-0		

・対戦1	A-B	C-D	A	大島楓歩(聖霊)	3	勝	0	敗	(第1位)
			B	三浦里奈(聖霊)	2	勝	1	敗	(第2位)
・対戦2	A-C	B-D	D	堀井ともみ(聖霊)	1	勝	2	敗	(第3位)
			C	長山可奈子(聖霊)	0	勝	3	敗	(第4位)
・対戦3	A-D	B-C							

女子ダブルス

