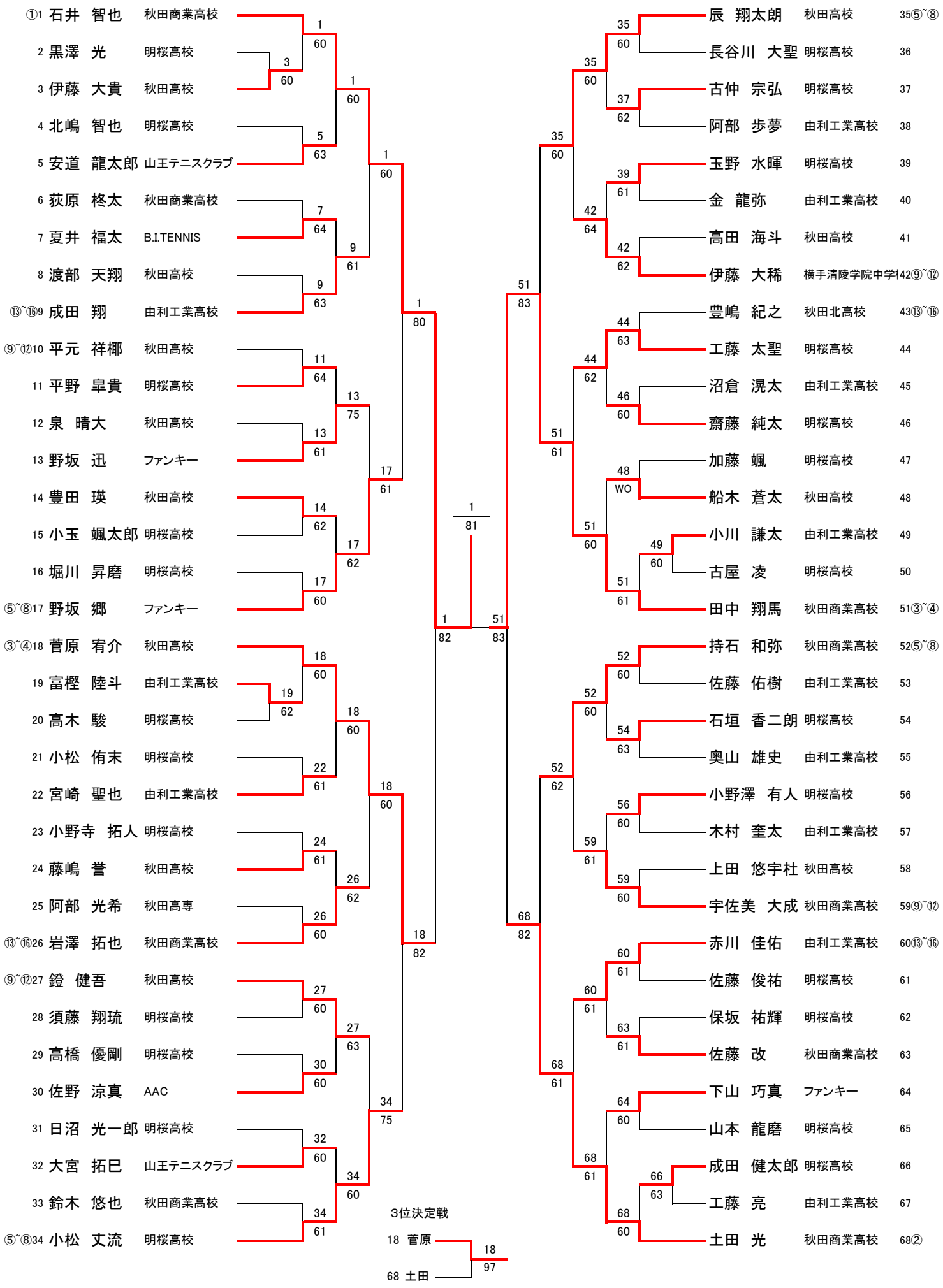


1R 2R 3R 4R QF SF F SF QF 4R 3R 2R 1R



1R 2R QF SF F

