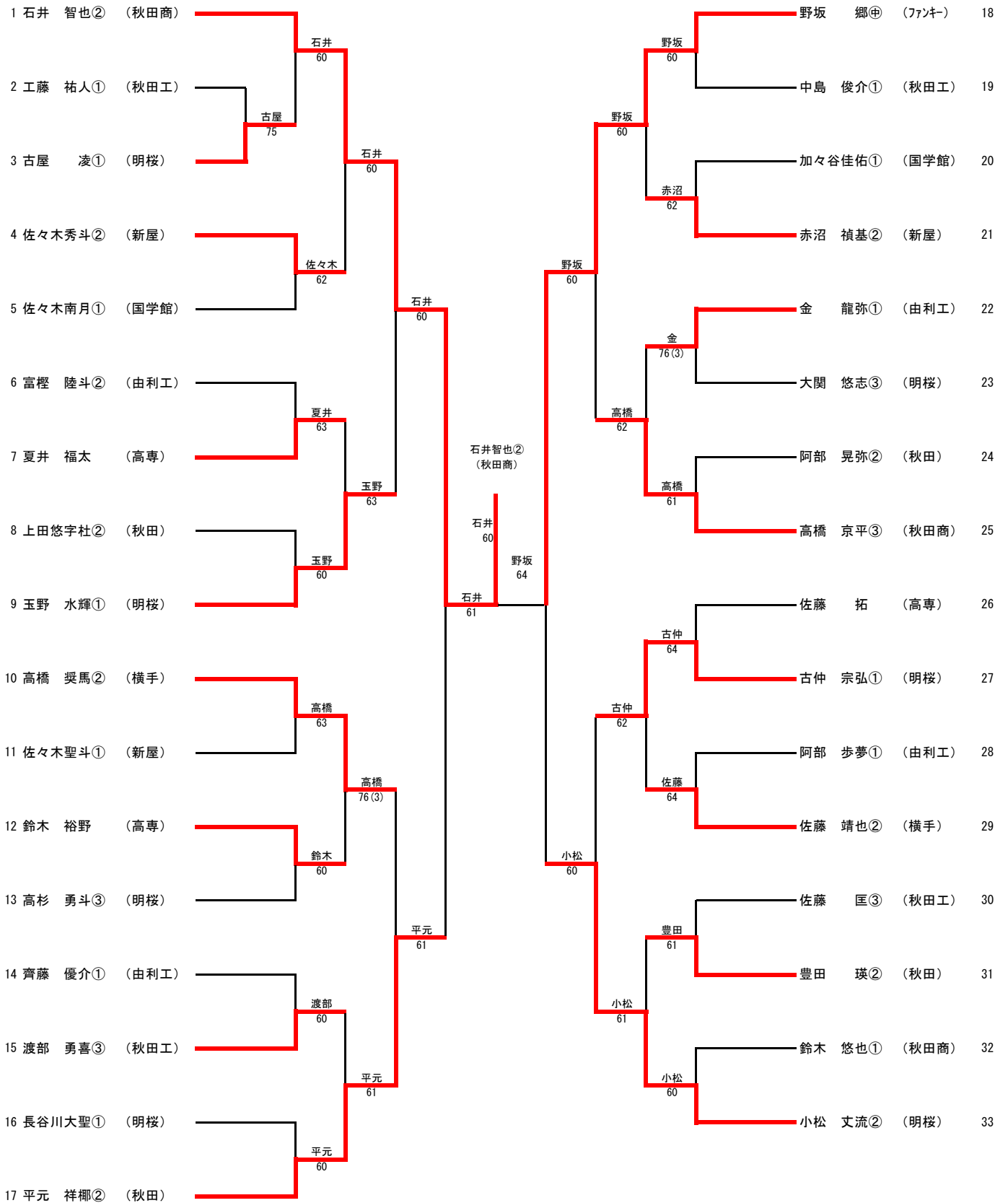
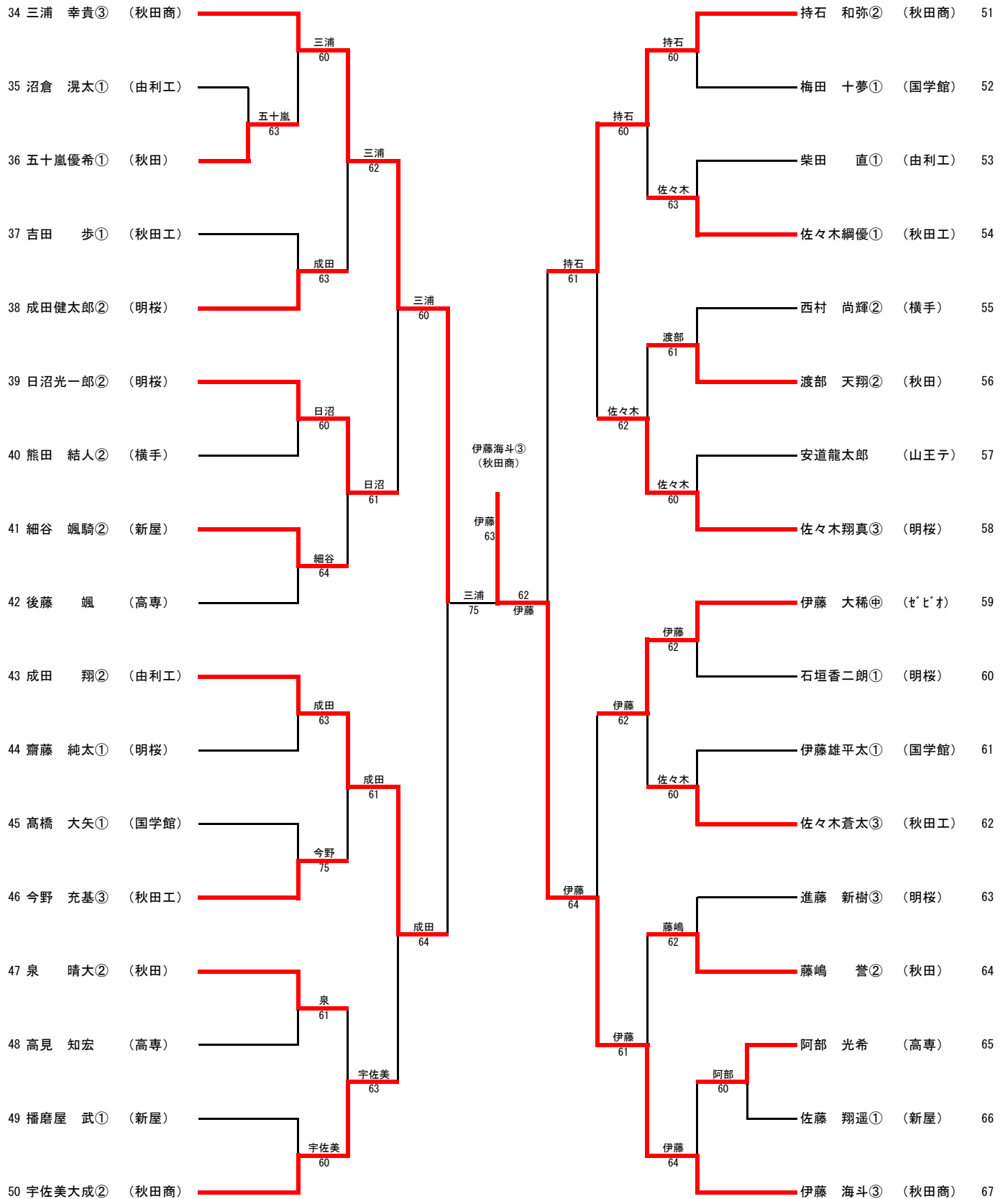


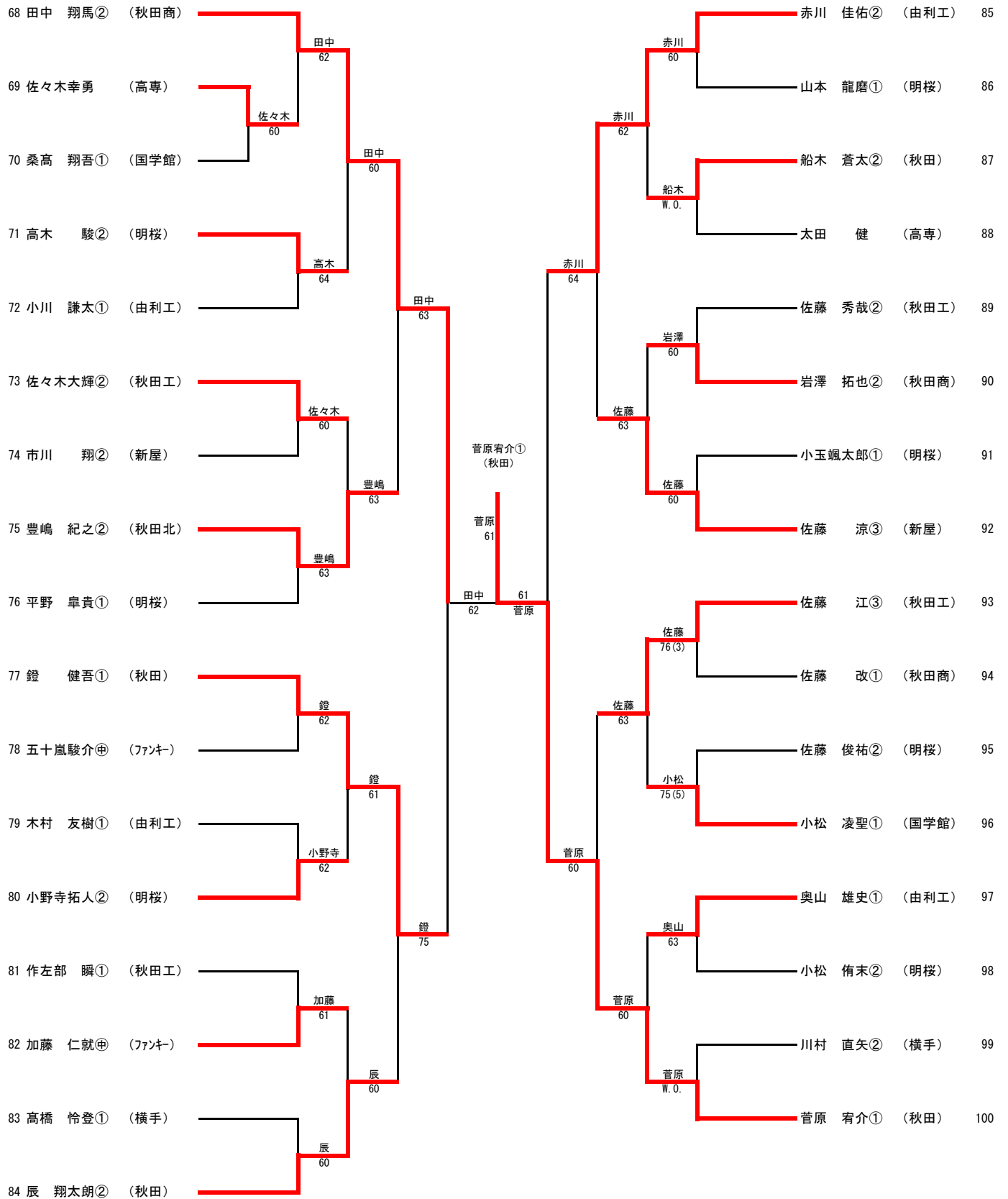
男子シングルス Aブロック



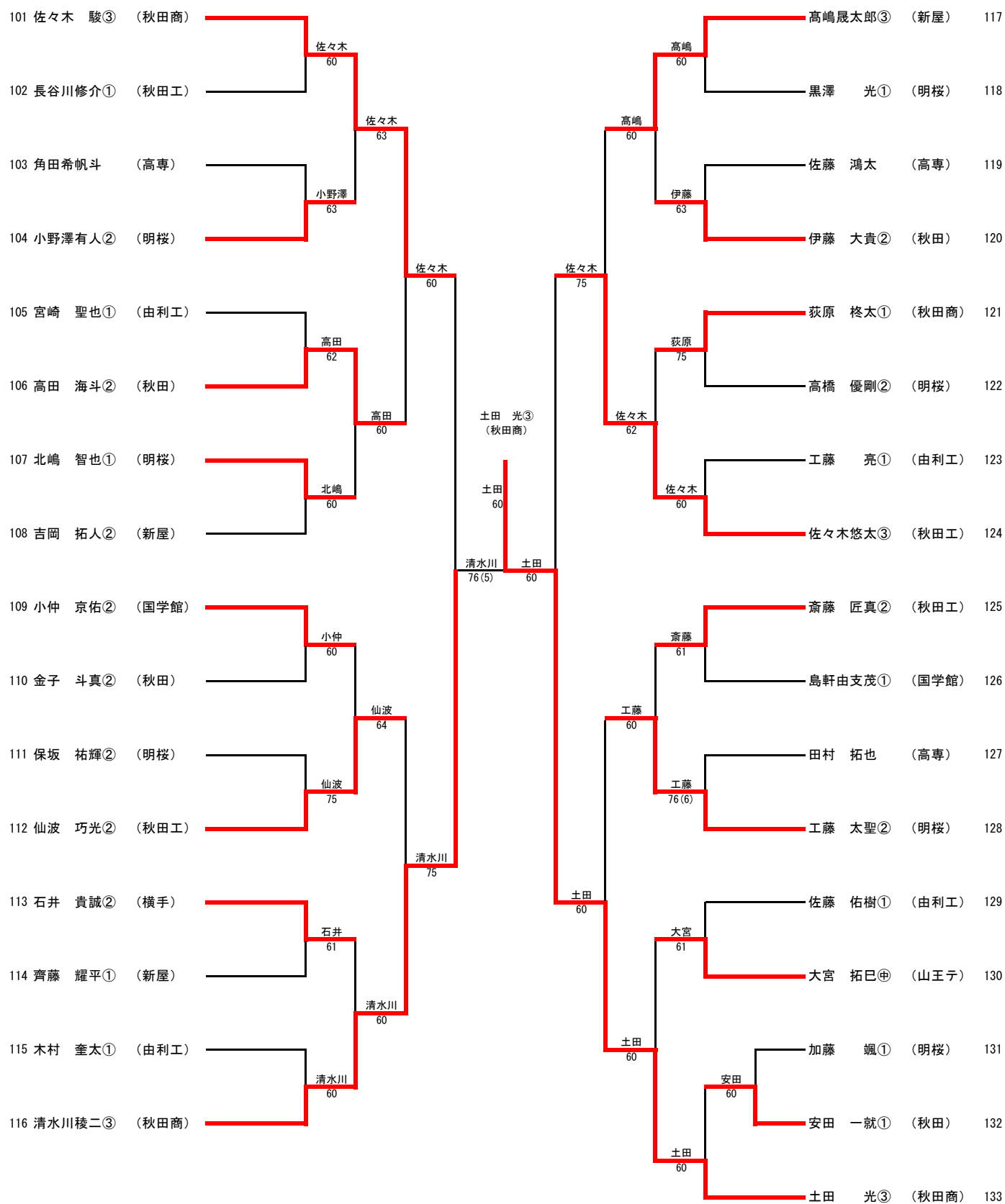
男子シングルス Bブロック



男子シングルス Cブロック



男子シングルス Dブロック



女子シングルス

順位	選手名	所属	ブロック	決勝リーグ	対戦相手	スコア	順位	選手名	所属
1	大島 美里①	(秋田商)	大島	原	原 未優②	(聖霊)	35		
2	伊藤 優香①	(聖霊)	藤崎	田中	田中佑衣子①	(秋田商)	36		
3	藤崎 麗花①	(秋田工)	大島	原	梶谷 優貴①	(秋田)	37		
4	伊東 日菜①	(西目)	照井	鈴木	佐々木 奏②	(西目)	38		
5	照井 佳那②	(横手)	大島	鈴木	鈴木 彩水④	(AAC)	39		
6	佐藤みやび②	(西目)	中山	白土	白土 美羽②	(明桜)	40		
7	中山 瑞稀①	(秋田商)	高橋	白土	成田 夕真①	(聖霊)	41		
8	九島 那木①	(秋田)	高橋	澤木	澤木 遥伽②	(秋田商)	42		
9	高橋 日向③	(由利工)	大島	泉	齊藤 未玖①	(新屋)	43		
10	鎌田 夏波①	(聖霊)	鎌田	原田	原田 優里③	(秋田工)	44		
11	池田 真帆②	(西目)	鎌田	原田	安田明日葉②	(秋田)	45		
12	皆川 日彩①	(新屋)	高橋	松本	福田 千浩②	(明桜)	46		
13	高橋 綾音②	(秋田商)	鎌田	松本	松本美智瑠②	(聖霊)	47		
14	鈴木 佑奈②	(秋田)	鈴木	鏡	鏡 真穂③	(秋田商)	48		
15	越前 陽花②	(秋田商)	伊藤	泉	安保 紀華②	(由利工)	49		
16	金子 絢凧①	(聖霊)	伊藤	泉	佐藤 菜々②	(西目)	50		
17	伊藤 楓④	(B.1)		泉	泉 かえで③	(聖霊)	51		
18	高橋 希美③	(聖霊)	高橋	丸山	丸山 佳愛①	(秋田北)	52		
19	大川紗絵子①	(秋田)	高橋	丸山	小野山冬美①	(秋田商)	53		
20	佐野 真彩②	(秋田商)	佐野	金	佐々木麗奈②	(西目)	54		
21	船木 美里①	(新屋)	高橋	金	金 優奈①	(秋田)	55		
22	市川 夏実②	(秋田商)	市川	吉田	能登屋奈美③	(聖霊)	56		
23	片山 緋彩②	(秋田工)	市川	吉田	佐々木夢七②	(西目)	57		
24	荒川 真奈①	(聖霊)	藤田	吉田	石郷岡 雅②	(秋田商)	58		
25	藤田 春那②	(西目)	佐藤	富樫	吉田 杏実④	(AAC)	59		
26	佐藤 稔子②	(明桜)	佐藤	富樫	石井ゆめみ②	(秋田)	60		
27	佐藤 楓花②	(秋田商)	佐藤	富樫	佐藤 日菜②	(秋田商)	61		
28	佐藤 柚希②	(聖霊)	佐藤	富樫	板倉 伽奈②	(明桜)	62		
29	藤田真実子②	(秋田)	吉成	富樫	富樫な々子②	(聖霊)	63		
30	吉成 遥①	(秋田北)	土橋	川邊	三浦 優奈②	(西目)	64		
31	松山 奈央③	(聖霊)	土橋	川邊	小塚あかり①	(横手)	65		
32	高橋 瑞希①	(西目)	高橋	川邊	澤石 彩香①	(新屋)	66		
33	鈴木 麗奈①	(明桜)	土橋	川邊	佐々木汐梨①	(由利工)	67		
34	土橋 礼佳②	(高専)		川邊	川邊 愛美②	(聖霊)	68		

男子シングルス 順位決定リーグ

ブロック	ドロー 番号	氏名	石井 智也	伊藤 海斗	菅原 宥介	土田 光	勝	負	ゲーム 取得率	順位
A	1	石井 智也 (秋田商2年)		8 - 2 ○	8 - 2 ○	8 - 6 ○	3勝	0敗	0.706	第1位
B	67	伊藤 海斗 (秋田商3年)	2 - 8 ×		0 - 8 ×	3 - 8 ×	0勝	3敗	0.172	第4位
C	100	菅原 宥介 (秋田1年)	2 - 8 ×	8 - 0 ○		2 - 8 ×	1勝	2敗	0.2	第3位
D	133	土田 光 (秋田商3年)	6 - 8 ×	8 - 3 ○	8 - 2 ○		2勝	1敗	0.629	第2位

試合順

A - B      C - D

A - C      B - D

A - D      B - C

女子シングルス 順位決定リーグ

ブロック	ドロー 番号	氏名	大島 美里	土橋 礼佳	原 未優	川邊 愛美	勝	負	ゲーム 取得率	順位
A	1	大島 美里 (秋田商1年)		8 - 1 ○	8 - 1 ○	8 - 3 ○	3勝	0敗	0.828	第1位
B	34	土橋 礼佳 (高専2年)	1 - 8 ×		8 - 5 ○	4 - 8 ×	1勝	2敗	0.382	第3位
C	35	原 未優 (聖霊2年)	1 - 8 ×	5 - 8 ×		2 - 8 ×	0勝	3敗	0.158	第4位
D	68	川邊 愛美 (聖霊2年)	3 - 8 ×	8 - 4 ○	8 - 2 ○		2勝	1敗	0.576	第2位

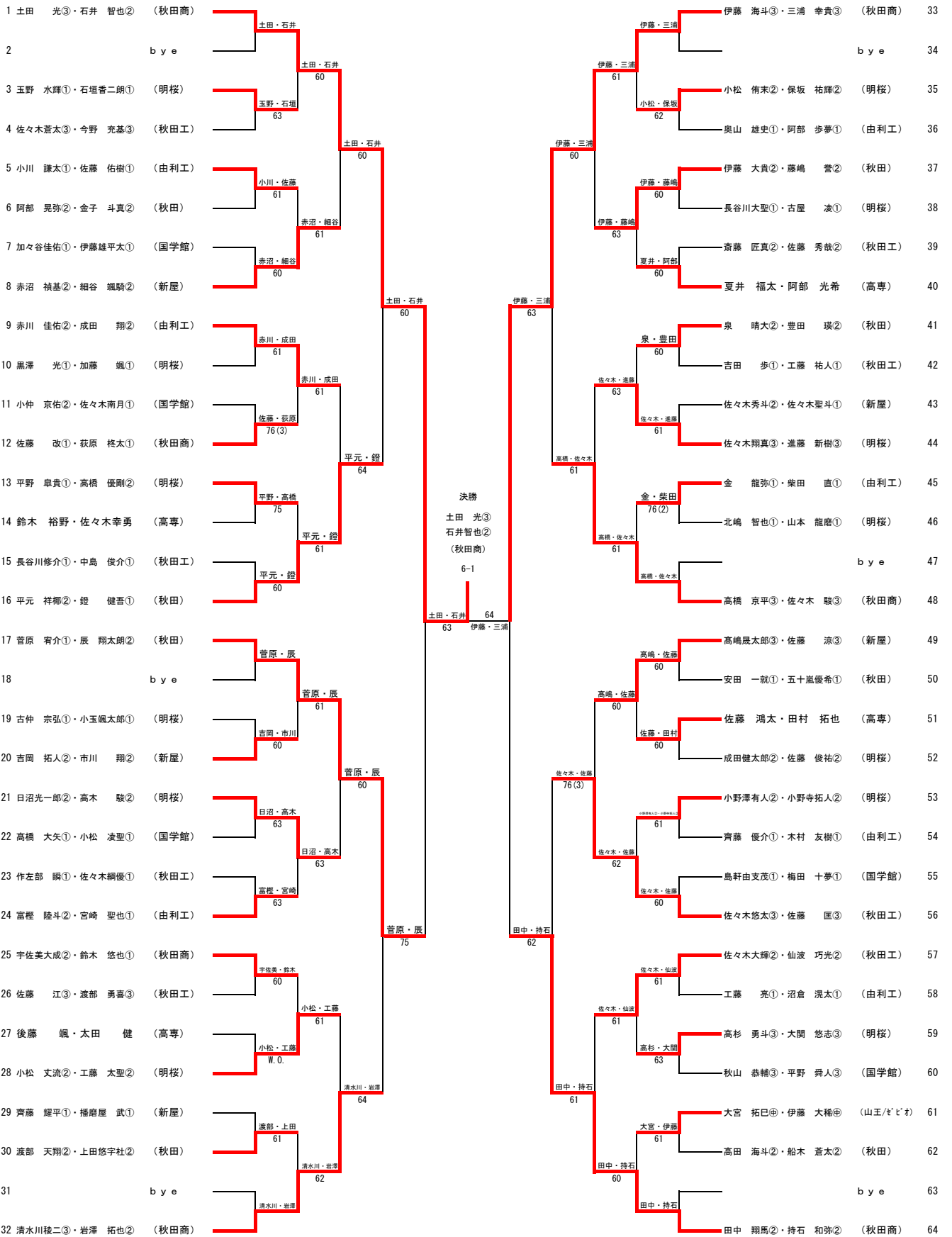
試合順

A - B      C - D

A - C      B - D

A - D      B - C

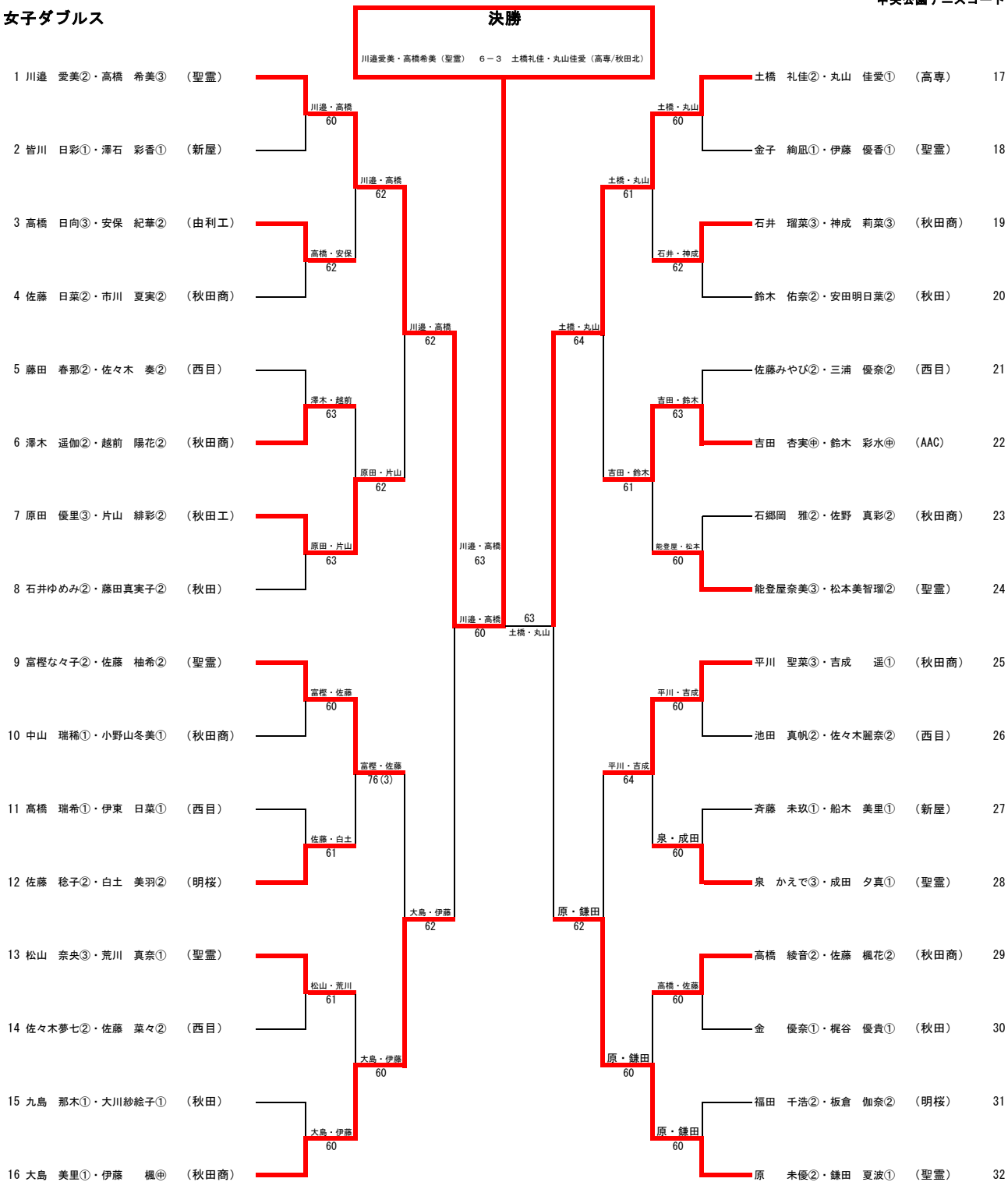
男子ダブルス



3位決定戦



女子ダブルス



3位決定戦

