

### 一般男子シングルス

(予選リーグ:1セットセミアドバンテージ)

(トーナメント:8ゲームプロセットセミアドバンテージ)

A	名 前	所属	1	2	3	4	勝	負	得ゲーム率	順位
1	渡辺 克志	AAC		60	61		2	0		1
2	鳥井 保	チョップパーズ	06		64		1	1		2
3	佐々木 淳	TDK	16	46			0	2		3
4										

B	名 前	所属	1	2	3	4	勝	負	得ゲーム率	順位
1	高橋 浩平	TEAM C		61	76(4)		2	0		1
2	伊勢 和幸	県庁テニス同好会	16		46		0	2		3
3	佐藤 憲人	ユートピア	67(4)	64			1	1		2
4										

C	名 前	所属	1	2	3	4	勝	負	得ゲーム率	順位
1	高橋 智彦	AAC		61	46		1	1		2
2	井谷 知量	TDK	16		57		0	2		3
3	小場 和之	ユートピア	64	75			2	0		1
4										

D	名 前	所属	1	2	3	4	勝	負	得ゲーム率	順位
1	門間 将	JR東日本		64	62		2	0		1
2	前中 崇志	TEAM C	46		61		1	1		2
3	細谷 隆太	県庁テニス同好会	26	16			0	2		3
4										

E	名 前	所属	1	2	3	4	勝	負	得ゲーム率	順位
1	金 宏	北都銀行		60	63		2	0		1
2	日下 義之	フリー	06		36		0	2		3
3	木谷 貴則	県庁テニス同好会	36	63			1	1		2
4										

F	名 前	所属	1	2	3	4	勝	負	得ゲーム率	順位
1	夏秋 英幸	TDK		61	60	60	3	0		1
2	山本 正実	THTC	16		46	06	0	3		4
3	柴田 浩憲	県庁テニス同好会	06	64		62	2	1		2
4	菊池 彰夫	コスモス	06	60	26		1	2		3

### ベテラン男子45歳シングルス

(予選リーグ:1セットセミアドバンテージ)

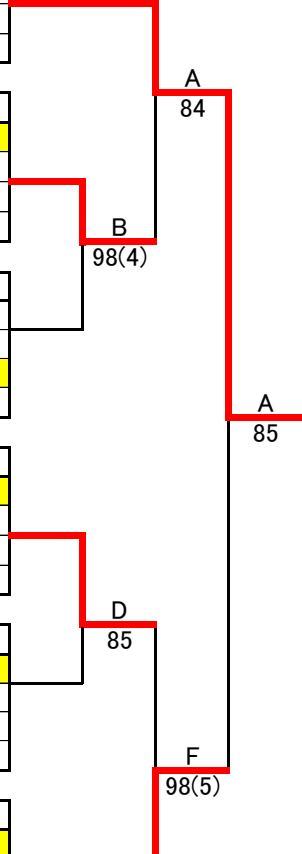
(トーナメント:8ゲームプロセットセミアドバンテージ)

A	名 前	所属	1	2	3	4	勝	負	得ゲーム率	順位
1	安藤 欣也	THTC		63	60		2	0		1
2	伊藤 俊美	県庁テニス同好会	36		26		0	2		3
3	伊藤 隆	大曲ラブオール	06	62			1	1		2
4										

B	名 前	所属	1	2	3	4	勝	負	得ゲーム率	順位
1	渡辺 誠衛	県庁テニス同好会		63	63		2	0		1
2	小松 芳英	THTC	36		63		1	1		2
3	高橋 明久	横手ローン	36	36			0	2		3
4										

C	名 前	所属	1	2	3	4	勝	負	得ゲーム率	順位
1	榊田 隆文	ルネッサンス		26	16		0	2		3
2	大嶋 一樹	AAC	62		26		1	1		2
3	相原 朝男	THTC	61	62			2	0		1
4										

D	名 前	所属	1	2	3	4	勝	負	得ゲーム率	順位
1	相川 英夫	KC'S		63	62		2	0		1
2	西川 裕之	泉TC	36		36		0	2		3
3	三吉 一光	県大倶楽部	26	63			1	1		2
4										



### 一般男子ダブルス

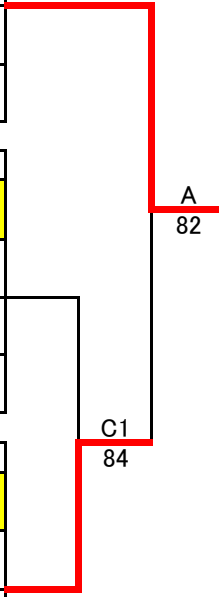
(予選リーグ:1セットセミアドバンテージ)

(トーナメント:8ゲームプロセットセミアドバンテージ)

A	名前	所属	1	2	3	4	勝	負	得ゲーム率	順位	
1	鎌田 吉久	TEAM C	/	60	62	62	3	0		1	
	高橋 航己	県大倶楽部									
2	照井 良	THTC		06	/	46	16	0	3		4
	斉藤 大我	THTC									
3	斎藤 順	TDK	26	64	/	63	2	1		2	
	佐々木 真一	TDK									
4	佐藤 憲人	ユートピア	26	61	36	/	1	2		3	
	丹伊田 貴	ユートピア									

B	名前	所属	1	2	3	4	勝	負	得ゲーム率	順位	
1	佐藤 弘幸	TDK	/	61	62		2	0		1	
	夏秋 英幸	TDK									
2	木谷 貴則	県庁テニス同好会		16	/	26		0	2		3
	伊勢 和幸	県庁テニス同好会									
3	門間 将	JR東日本	26	62	/		1	1		2	
	熊谷 優	秋田市役所									
4					/						

C	名前	所属	1	2	3	4	勝	負	得ゲーム率	順位	
1	高橋 智彦	AAC	/	75	62		2	0		1	
	高橋 浩平	TEAM C									
2	泉谷 忠司	秋田石油備蓄		57	/	64		1	1		2
	伊東 和幸	サンライズ									
3	井谷 知量	TDK	26	46	/		0	2		3	
	佐々木 淳	TDK									
4					/						



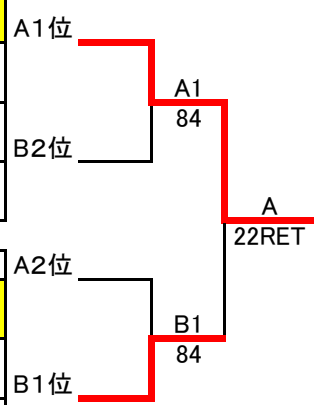
### ベテラン男子ダブルス

(予選リーグ:1セットセミアドバンテージ)

(トーナメント:8ゲームプロセットセミアドバンテージ)

A	名前	所属	1	2	3	4	勝	負	得ゲーム率	順位	
1	相川 英夫	KC'S	/	61	62		2	0		1	
	伊藤 和彦	KC'S									
2	佐藤 隆	AAC		16	/	63		1	1		2
	大嶋 一樹	AAC									
3	小松 芳英	THTC	26	36	/		0	2		3	
	佐藤 宏之	THTC									
4					/						

B	名前	所属	1	2	3	4	勝	負	得ゲーム率	順位	
1	安藤 欣也	THTC	/	61	63		2	0		1	
	相原 朝男	THTC									
2	西川 裕之	泉TC		16	/	26		0	2		3
	高橋 明久	横手ローン									
3	三吉 一光	県大倶楽部	36	62	/		1	1		2	
	木村 悟	大館ローン									
4					/						



### ベテラン男子50歳シングルス

(8ゲームプロセットセミアドバンテージ)

D	名前	所属	1	2	3	4	勝	負	得ゲーム率	順位
1	高橋 浩	県庁テニス同好会	/	82	80		2	0		1
2	鎌田 真一	THTC	28	/	08		0	2		3
3	熊谷 俊一	ユートピア	08	80	/		1	1		2