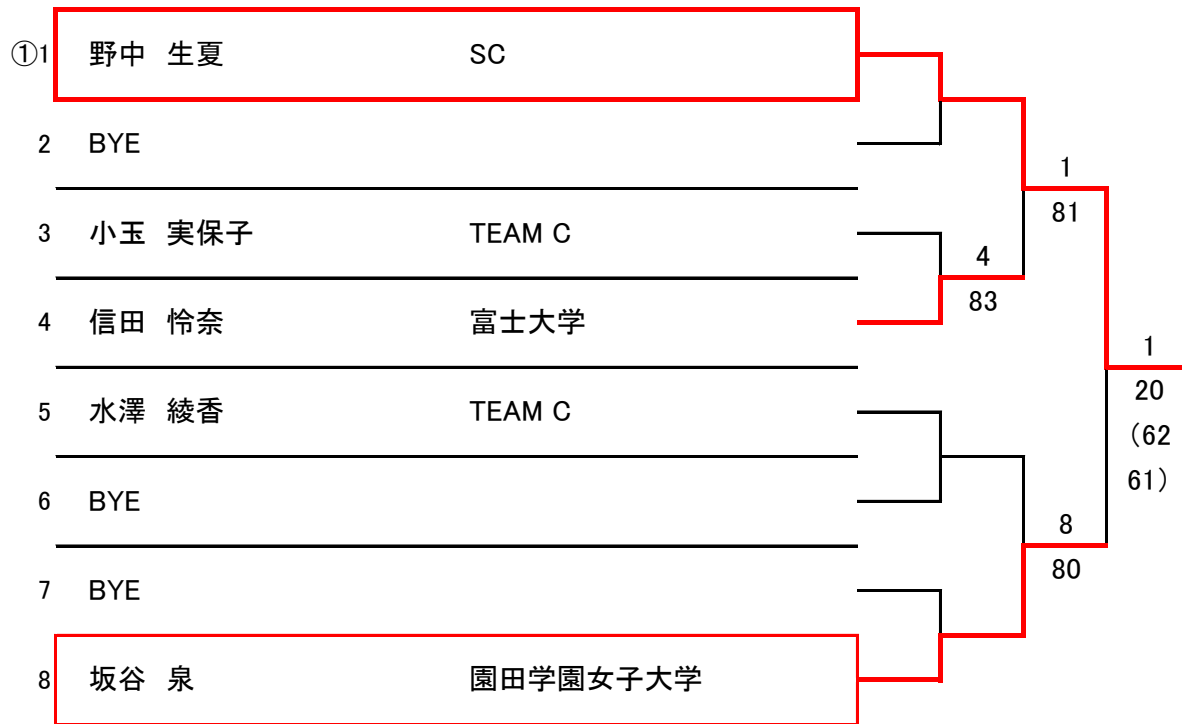
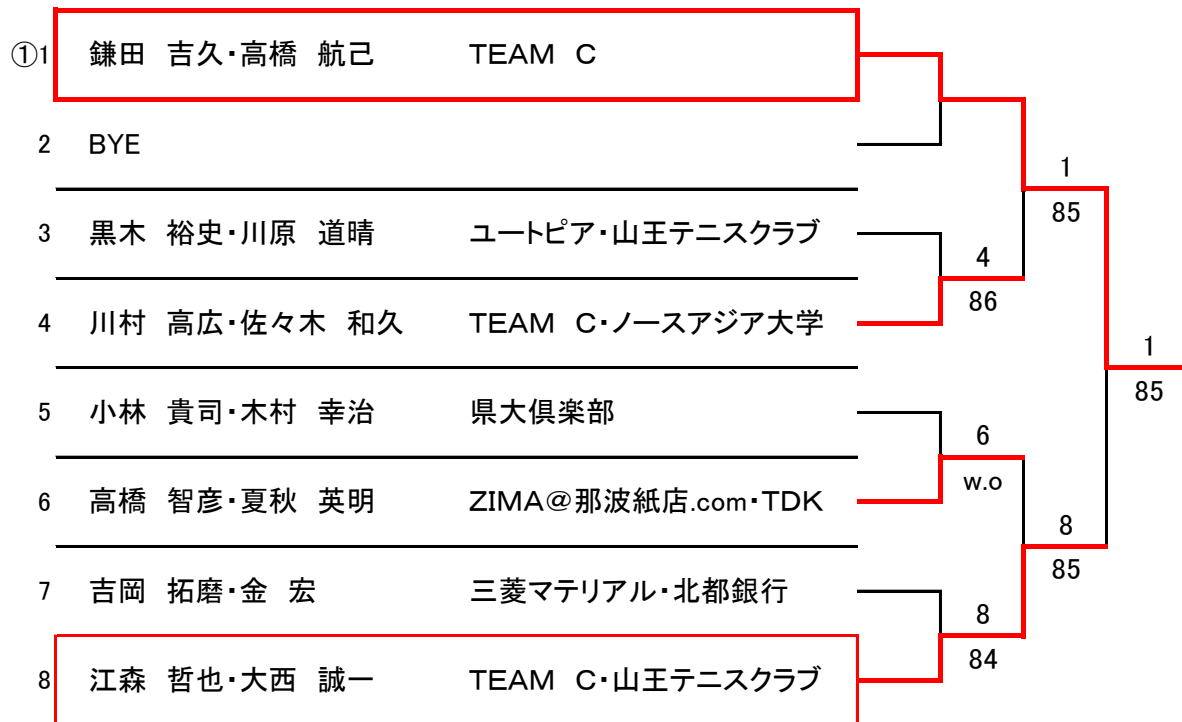


女子シングルス



男子ダブルス

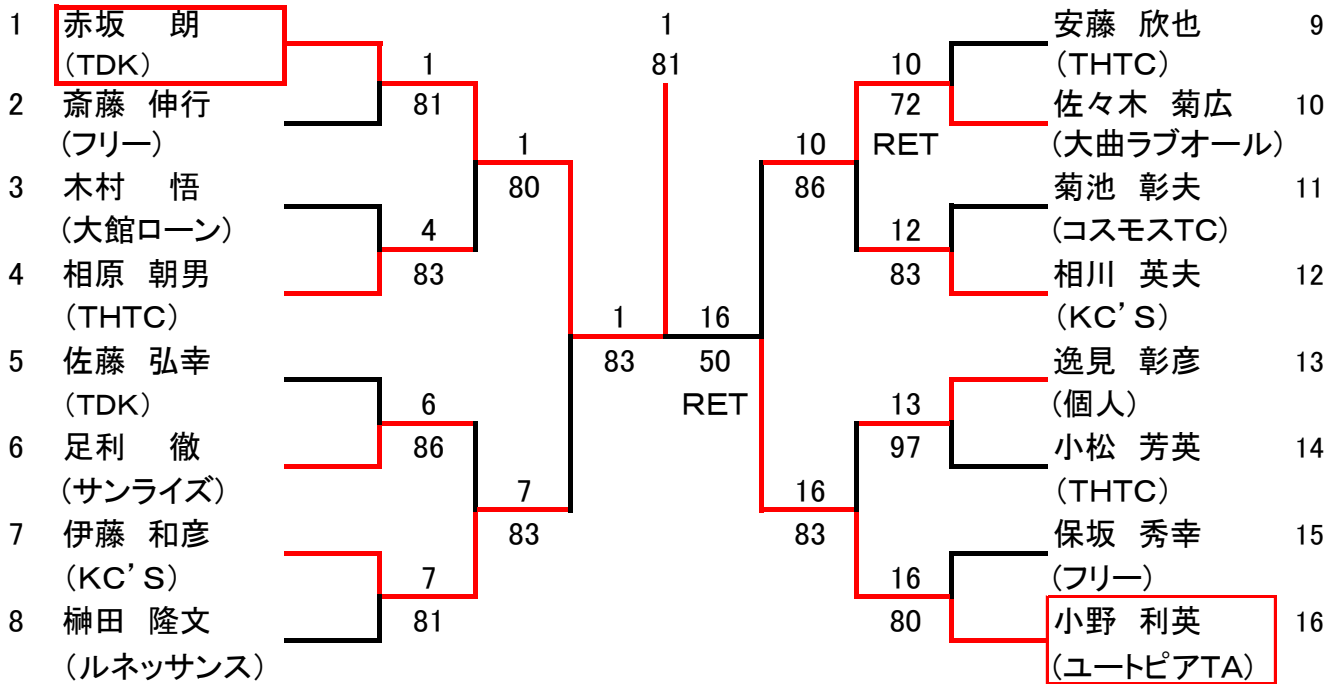


第2回秋季ベテランオープンテニス大会

期日 平成23年9月3日(土)～4日(日)
会場 秋田県立中央公園テニスコート

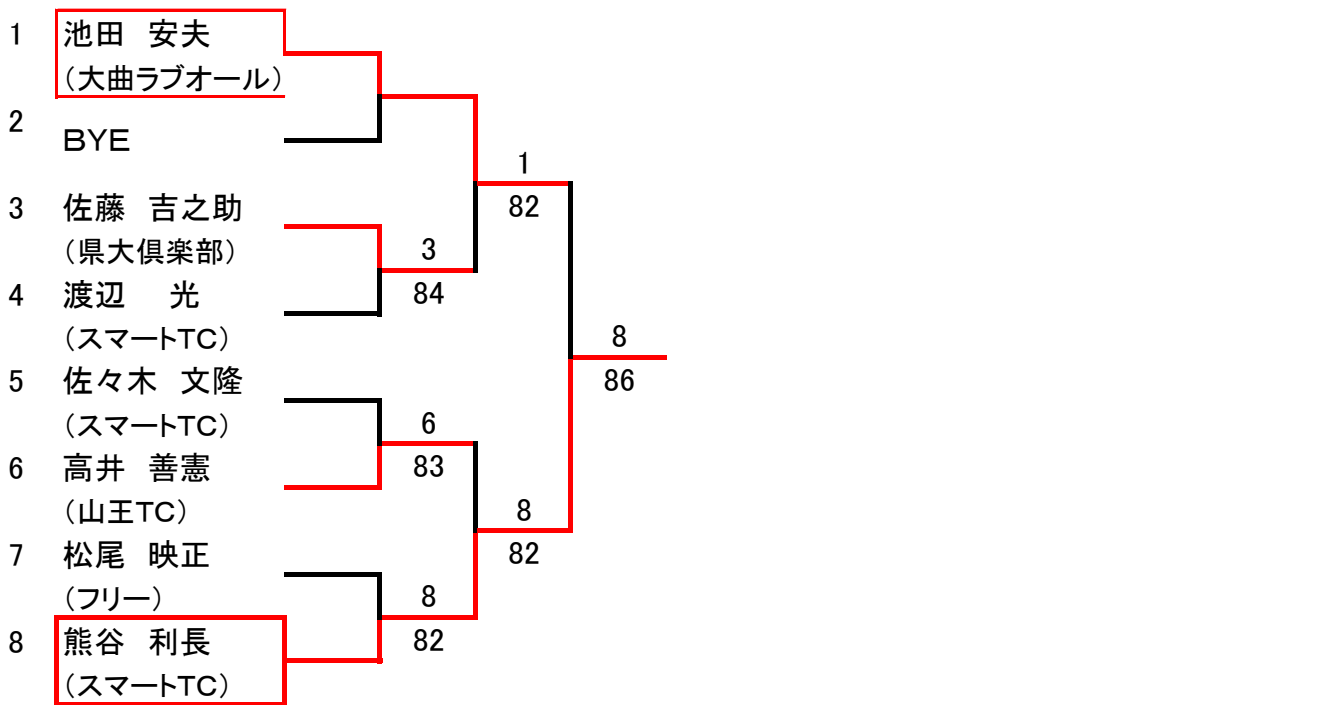
男子45シングルス

シード順位 ①赤坂 ②小野 ③④佐藤 相川



男子50シングルス

シード順位 ①池田 ②熊谷



男子45ダブルス

1セットマッチ

シード順位

①赤坂 小野

②逸見・木村

A		1	2	3	4	5	勝敗	ゲーム取得率	順位
1	赤坂 朗 小野 利英 (TDK・ユートピアTA)		61	61	60	64	4-0		1
2	浅利 貢 湯沢 俊一 (鹿角TC)	16		60	26	16	1-3		5
3	佐藤 豪 三浦 茂 (雄和TC)	16	06		64	64	2-2		2
4	足利 徹 鎌田 慎一 (サンライズ)	06	62	46			1-3		4
5	榊田 隆文 佐々木 菊広 (ルネッサンス・大曲ラブオール)	46	61	46	62		2-2		3

B		1	2	3	4	5	勝敗	ゲーム取得率	順位
1	逸見 彰彦 木村 悟 (個人・大館ローン)		46	62	63	76 (4)	3-1	0.58	3
2	佐藤 弘幸 熊谷 俊一 (TDK・ユートピアTA)	64		63	36	61	3-1	0.6	2
3	小松 芳英 照井 良 (THTC)	26	36			46	0-4		5
4	相川 英夫 伊藤 和彦 (KC'S)	36	63	62		60	3-1	0.66	1
5	西川 裕之 高橋 明久 (泉TC・横手ローン)	67 (4)	16	64	06		1-3		4

A1位	赤坂 朗 小野 利英 (TDK・ユートピアTA)
B1位	相川 英夫 伊藤 和彦 (KC'S)

赤坂・小野
62

A2位	佐藤 豪 三浦 茂 (雄和TC)
B2位	佐藤 弘幸 熊谷 俊一 (TDK・ユートピアTA)

佐藤・熊谷
63

A3位	榊田 隆文 佐々木 菊広 (ルネッサンス・大曲ラブオール)
B3位	逸見 彰彦 木村 悟 (個人・大館ローン)

逸見・木村
63

A4位	足利 徹 鎌田 慎一 (サンライズ)
B4位	西川 裕之 高橋 明久 (泉TC・横手ローン)

西川・高橋
62

A5位	浅利 貢 湯沢 俊一 (鹿角TC)
B5位	小松 芳英 照井 良 (THTC)

小松・照井
61

第3回BCD級オープンダブルス大会

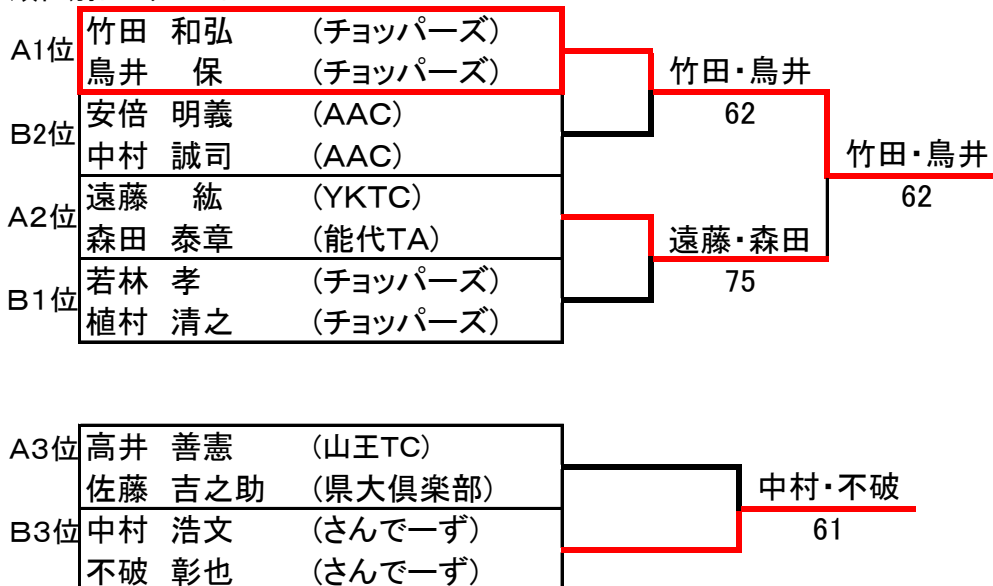
期日： 平成23年9月4日(日)
 会場： 秋田県立中央公園テニスコート(秋田市雄和)

男子B級ダブルス 1セットマッチ セミアドバンテージ

A		1	2	3	勝敗	ゲーム取得率	順位
1	高井 善憲 (山王TC) 佐藤 吉之助 (県大倶楽部)		26	46	0-2		3
2	竹田 和弘 (チョッパーズ) 鳥井 保 (チョッパーズ)	62		62	2-0		1
3	遠藤 紘 (YKTC) 森田 泰章 (能代TA)	64	26		1-1		2

B		1	2	3	勝敗	ゲーム取得率	順位
1	若林 孝 (チョッパーズ) 植村 清之 (チョッパーズ)		61	57	1-1	0.57	1
2	中村 浩文 (さんでーず) 不破 彰也 (さんでーず)	16		63	1-1	0.43	3
3	安倍 明義 (AAC) 中村 誠司 (AAC)	75	36		1-1	0.47	2

順位別トーナメント



男子C級ダブルス 8ゲームプロセット

		1	2	3	勝敗	ゲーム取得率	順位
1	芹田 雅弥 (inty+) 川代 崇文 (inty+)		48	86	1-1		2
2	栗田 初 (フリー) 吉岡 隆 (フリー)	84		82	2-0		1
3	泉沢 聖二 (THTC) 京野 仁彦 (フリー)	68	28		0-2		3

女子B級ダブルス 8ゲームプロセット

		1	2	3	勝敗	ゲーム取得率	順位
1	吉田 昭子 (山王テニス倶楽部) 黒木 真由美 (for-kranz)		98 (4)	28	1-1		2
2	船木 歌織 (inty+) 東海林 綾 (inty+)	89 (4)			0-2		3
3	今野 明美 (ユートピアTA) 田郷岡 美由紀 (ALTF)	82	83		2-0		1

女子D級ダブルス 8ゲームプロセット

		1	2	3	4	勝敗	ゲーム取得率	順位
1	佐藤 麻由子 (フリー) 木曾 由美子 (フリー)		85	85	08 RET	2-1		2
2	辰 徳子 (フリー) 照井 真紀子 (フリー)	58		38	08	0-3		4
3	佐藤 真弓 (大曲ラブオール) 小松 智恵美 (大曲ラブオール)	58	83		08	1-2		3
4	山崎 明子 (フリー) 今 加代子 (フリー)	80 RET	80	80		3-0		1