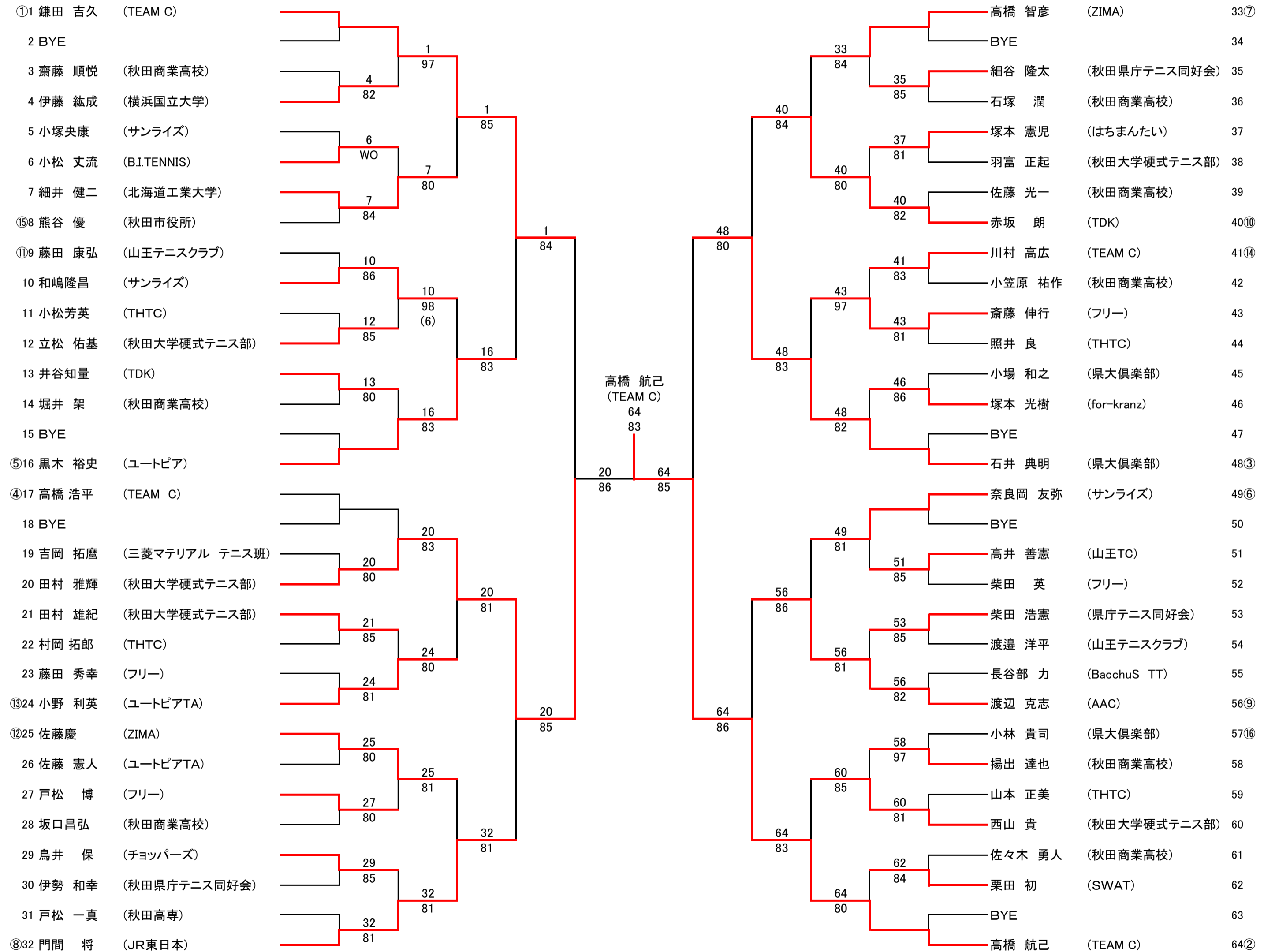
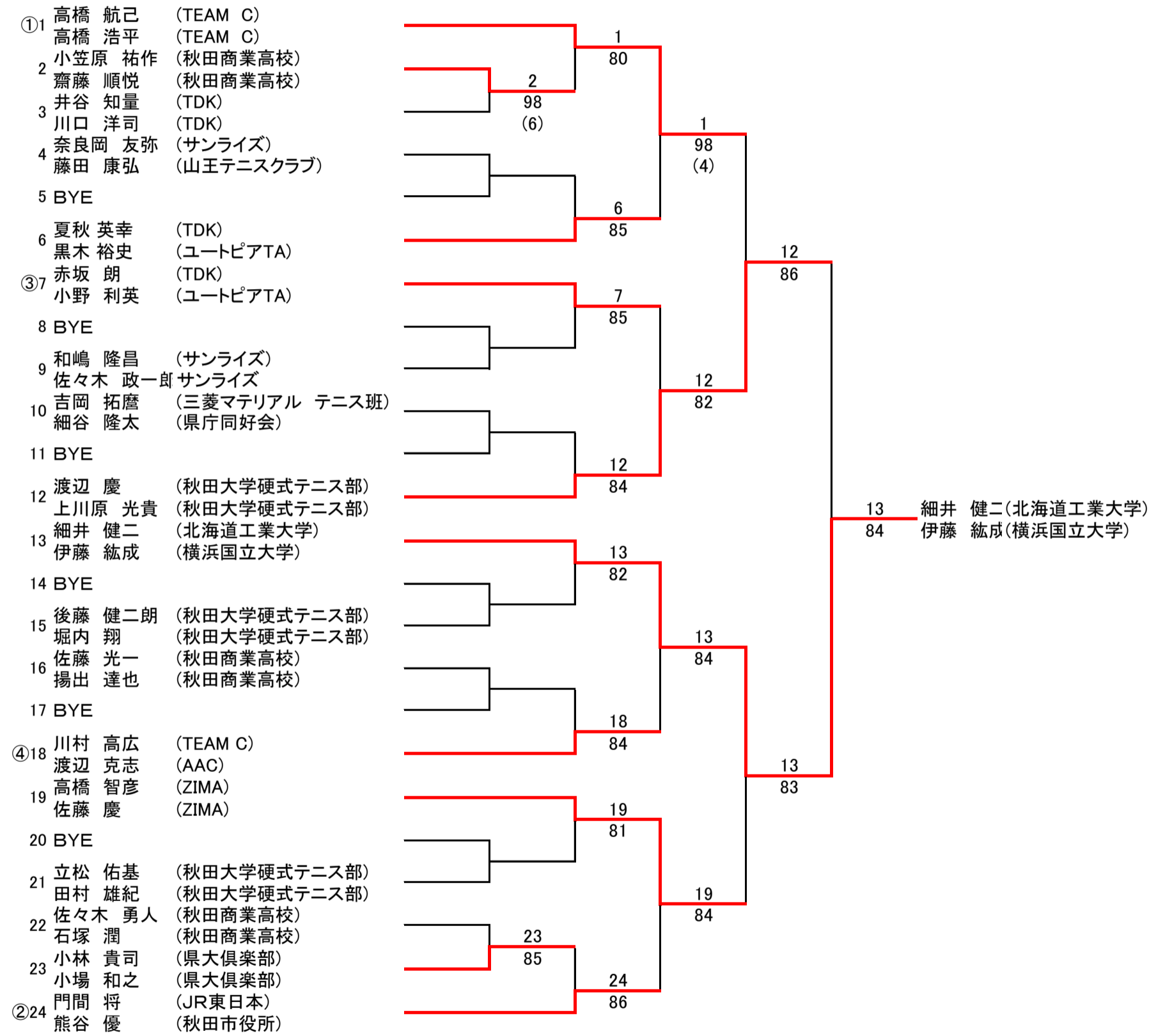


第16回秋田県アマチュアオープンテニス大会試合結果 平成24年8月4日(土)~5日(日)

一般男子シングルスAクラス



一般男子ダブルスAクラス



## 一般女子シングルスAクラス

A			1	2	3	4	勝敗	ゲーム 取得率	順位
1	水澤 綾香	TEAM C		60	62		2-0		1
2	神 陽香	秋田大学硬式テニス部	06		16		0-2		3
3	立木 緒音	B.I.TENNIS	26	61			1-1		2

B			1	2	3	4	勝敗	ゲーム 取得率	順位
1	鈴木 麻美子	B.I.TENNIS		62	36		1-1		2
2	荒木 みなみ	秋田県立大学	26		36		0-2		3
3	土橋 礼佳	B.I.TENNIS	63	63			2-0		1

C			1	2	3	4	勝敗	ゲーム 取得率	順位
1	大島 美里	B.I.TENNIS		63	36	62	2-1		2
2	伊勢 香	フリー	36		26	36	0-3		4
3	佐藤 栞	秋田大学硬式テニス部	63	62		63	3-0		1
4	佐々木梨保	B.I.TENNIS	26	63	36		1-2		3

### 決勝リーグ

決勝リーグ			1	2	3	4	勝敗	ゲーム 取得率	順位
1	水澤 綾香	TEAM C		63	62		2-0		1
2	佐藤 栞	秋田大学硬式テニス部	36		62		1-1		2
3	土橋 礼佳	B.I.TENNIS	26	26			0-2		3

## 一般女子ダブルスAクラス

A			1	2	3	4	勝敗	ゲーム 取得率	順位
1	中川 心・鳴海 舞子	サンライズ・サンライズ		60	60	61	3-0		1
2	牧野 エリ子・榎 美保子	ALTF・ALTF	06		62	36	1-2		3
3	小場 多美子・田中 憂子	ALTF・横手ローン	06	26		16	0-3		4
4	高田 裕子・川辺 明子	TEAM C・ZIMA	16	63	61		2-1		2

B			1	2	3	4	勝敗	ゲーム 取得率	順位
1	水澤 綾香・菅原愛	TEAM C・TEAM C		61	76(3)	06	2-1		2
2	佐藤 栞・神 陽香	秋田大学・秋田大学	16		26	06	0-3		4
3	奥山 玲子・小山 みづほ	横手ローン・横手ローン	67(3)	62		26	1-2		3
4	鳥羽 昌代・中山 美枝子	秋田石油備蓄・AAC	60	60	62		3-0		1

C			1	2	3	4	勝敗	ゲーム 取得率	順位
1	鈴木 麻美子・佐々木 梨保	B.I.TENNIS・B.I.TENNIS		46	26	26	0-3		4
2	赤川 香奈子・長谷川 聖子	山王テニスクラブ・ユートピア	64		16	06	1-2		3
3	松原 巧・萩庭 ヒナ子	松原印刷社・松原印刷社	62	61		36	2-1		2
4	工藤 恵子・斉藤 房子	AAC・AAC	62	60	63		3-0		1

### 決勝リーグ

決勝リーグ			1	2	3	4	勝敗	ゲーム 取得率	順位
1	中川 心・鳴海 舞子	サンライズ・サンライズ		63	63		2-0		1
2	工藤 恵子・斉藤 房子	AAC・AAC	36		62		1-1		2
3	鳥羽 昌代・中山 美枝子	秋田石油備蓄・AAC	36	26			0-2		3

## 一般男子ダブルスBクラス

A		1	2	3	4	勝敗	ゲーム 取得率	順位
1	小松 芳英・高井 善憲	THTC・山王TC		63	60		2-0	1
2	大関 宏和・古屋 勇児	さんでーず・フリー	36		60		1-1	2
3	麻生 勇希・坂口 昌弘	秋田商業高校・秋田商業高校	06	06			0-2	3

B		1	2	3	4	勝敗	ゲーム 取得率	順位
1	栗田 初・鈴木 重和	SWAT・秋田石油備蓄		57	60		1-1	2
2	田村 翔大・佐藤 亮輔	秋田商業高校・秋田商業高校	75		61		2-0	1
3	佐々木 周平・櫻庭 大晴	秋田商業高校・秋田商業高校	06	16			0-2	3

C		1	2	3	4	勝敗	ゲーム 取得率	順位
1	小寺 基成・照井 良	THTC・THTC		63	60		2-0	1
2	竹田 和弘・渡辺 綱平	チョッパーズ・チョッパーズ	36		61		1-1	2
3	小野 航大・堀井 架	秋田商業高校・秋田商業高校	06	16			0-2	3

### 決勝リーグ

決勝リーグ		1	2	3	4	勝敗	ゲーム 取得率	順位
1	小松 芳英・高井 善憲	THTC・山王TC		62	62		2-0	1
2	田村 翔大・佐藤 亮輔	秋田商業高校・秋田商業高校	26		16		0-2	3
3	小寺 基成・照井 良	THTC・THTC	26	61			1-1	2

## 一般男子ダブルスCクラス

A		1	2	3	4	勝敗	ゲーム 取得率	順位
1	遠藤 紘・加藤 千束	YKTC・YKTC		61	75	26	2-1	2
2	鈴木 洋一・今野 浩平	EPSON TC・EPSON TC	16		16	26	0-3	4
3	高橋 廣・渡部 裕	フリー・フリー	57	61		16	1-2	3
4	安藤 欣也・平元 祥椰	THTC・AAC	62	62	61		3-0	1

B		1	2	3	4	勝敗	ゲーム 取得率	順位
1	高橋 讓・斎藤 恒夫	YKTC・フリー					0-3	4
2	吉積 章・妹尾 勝二	AAC・YKTC	wo		61	76(4)	3-0	1
3	長門 紀大・鈴木 慶一	サンライズ・さんでーず	wo	16		67(4)	1-2	3
4	泉沢 聖二・倉田 貞夫	THTC・THTC	wo	67(4)	76(4)		2-1	2

### 優勝決定戦

- 1 安藤 欣也・平元 祥椰 (THTC・AAC)  1位 安藤 欣也・平元 祥椰  
2 吉積 章・妹尾 勝二 (AAC・YKTC)  2位 吉積 章・妹尾 勝二

### 3位決定戦

- 1 遠藤 紘・加藤 千束 (YKTC・YKTC)  3位 遠藤 紘・加藤 千束  
2 泉沢 聖二・倉田 貞夫 (THTC・THTC)  4位 泉沢 聖二・倉田 貞夫

## 一般女子ダブルスBクラス

A		1	2	3	4	勝敗	ゲーム 取得率	順位
1	碓井 紀子・伊藤 明子	山王TC・山王TC	46	16		0-2		3
2	工藤 順子・泉谷 未知子	チョッパーズ・チョッパーズ	64	06		1-1		2
3	大島 美里・立木 緒音	B.I.TENNIS・B.I.TENNIS	61	60		2-0		1

B		1	2	3	4	勝敗	ゲーム 取得率	順位
1	住田 雅子・川浪 令子	フリー・フリー	63	26		1-1		2
2	古巣 修子・小助川 美喜子	チョッパーズ・フリー	36	57		0-2		3
3	鈴木 忍・土橋 礼佳	B.I.TENNIS・B.I.TENNIS	62	75		2-0		1

### 優勝決定戦

1	大島 美里・立木 緒音	(B.I.TENNIS・B.I.TENNIS)	2	1位 鈴木 忍・土橋 礼佳
2	鈴木 忍・土橋 礼佳	(B.I.TENNIS・B.I.TENNIS)	76 (5)	2位 大島 美里・立木 緒音

### 3位決定戦

1	工藤 順子・泉谷 未知子	(チョッパーズ・チョッパーズ)	1	3位 工藤 順子・泉谷 未知子
2	住田 雅子・川浪 令子	(フリー・フリー)	64	4位 住田 雅子・川浪 令子

## 一般ダブルスCクラス

A		1	2	3	4	勝敗	ゲーム 取得率	順位
1	井上 和人・田口 弘子	湯沢TC・湯沢TC	62	61	36	2-1		2
2	斎藤 正弥・斎藤 永利子	フリー・フリー	26	64	36	1-2		3
3	佐藤 裕・伊藤 加奈子	フリー・フリー	16	46	36	0-3		4
4	下村 毅・下村 知恵子	FEAST・FEAST	63	63	63	3-0		1

B		1	2	3	4	勝敗	ゲーム 取得率	順位
1	根尚 知子・三澤 真由美	ホワイト・ホワイト	26	26		0-2		3
2	目黒 智子・山崎 明子	THTC・THTC	62	56		1-1		2
3	斎藤 貢・斎藤 真知子	FEAST・FEAST	62	65		2-0		1

### 優勝決定戦

1	下村 毅・下村 知恵子	(FEAST・FEAST)	2	1位 斎藤 貢・斎藤 真知子
2	斎藤 貢・斎藤 真知子	FEAST・FEAST	64	2位 下村 毅・下村 知恵子

### 3位決定戦

1	井上 和人・田口 弘子	湯沢TC・湯沢TC	2	3位 目黒 智子・山崎 明子
2	目黒 智子・山崎 明子	THTC・THTC	76 (5)	4位 井上 和人・田口 弘子