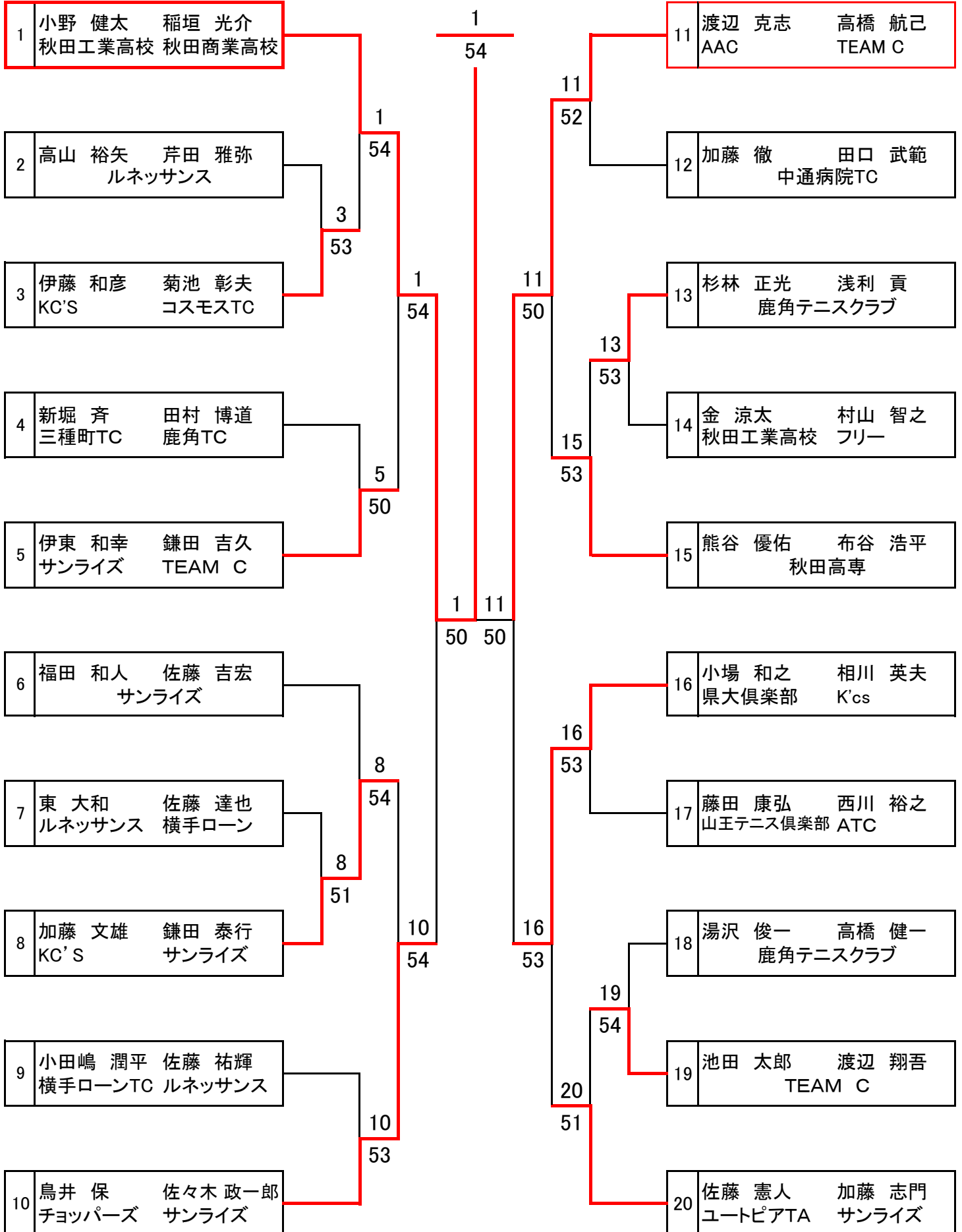


第10回ダンロップ杯オープンダブルステニス大会

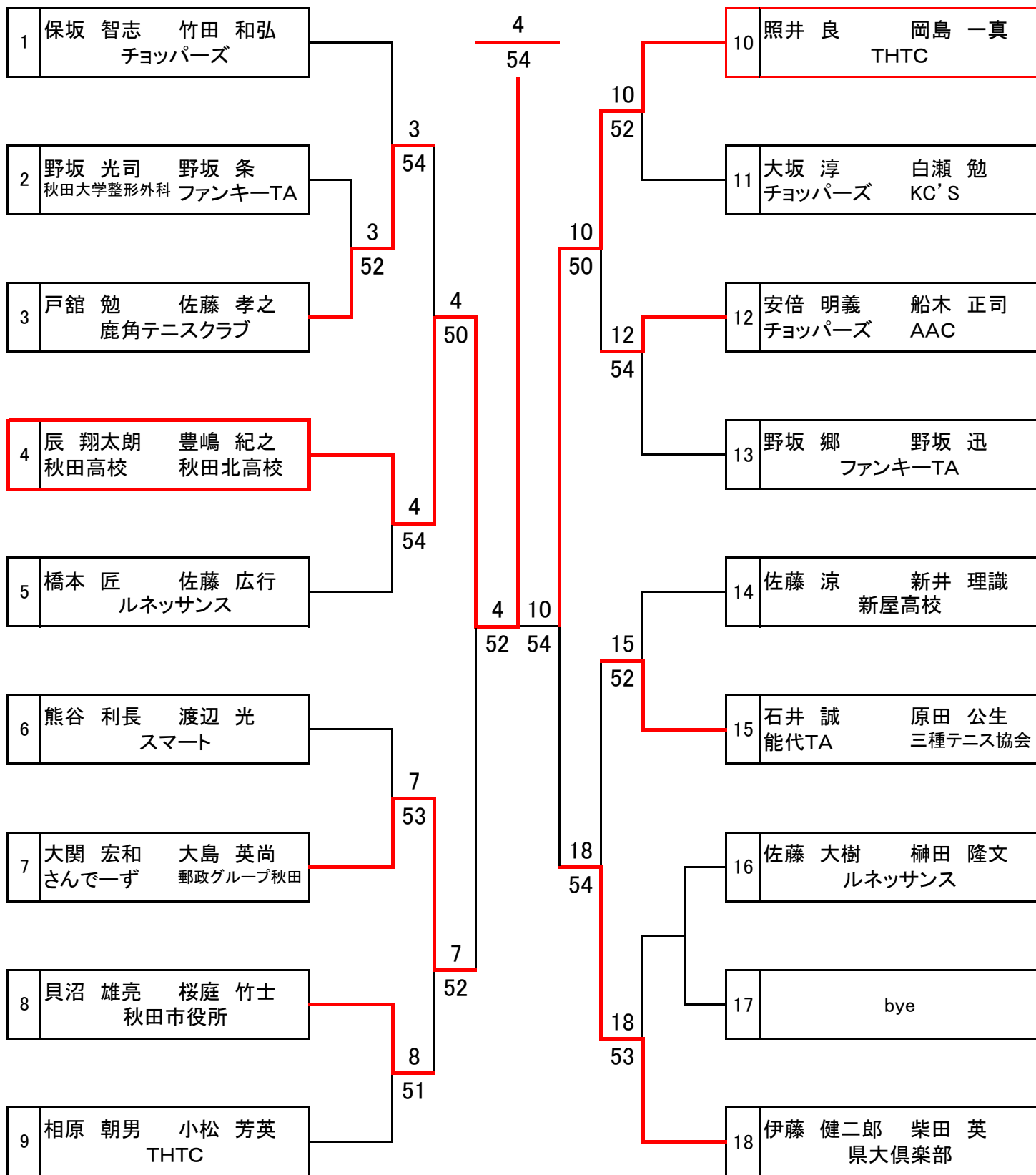
平成27年10月25日(日)

秋田市北野田公園テニスコート

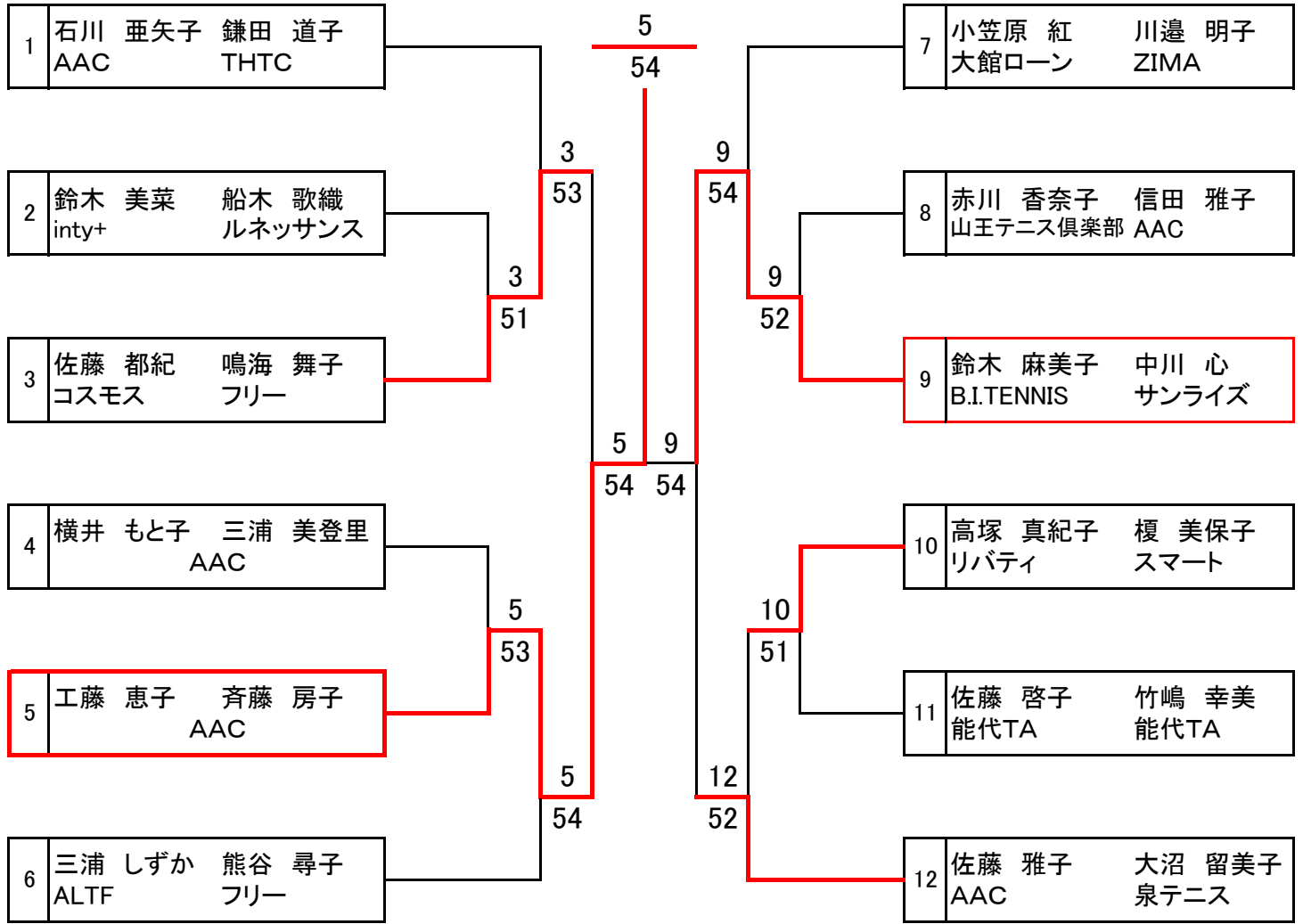
【男子1・2位トーナメント】



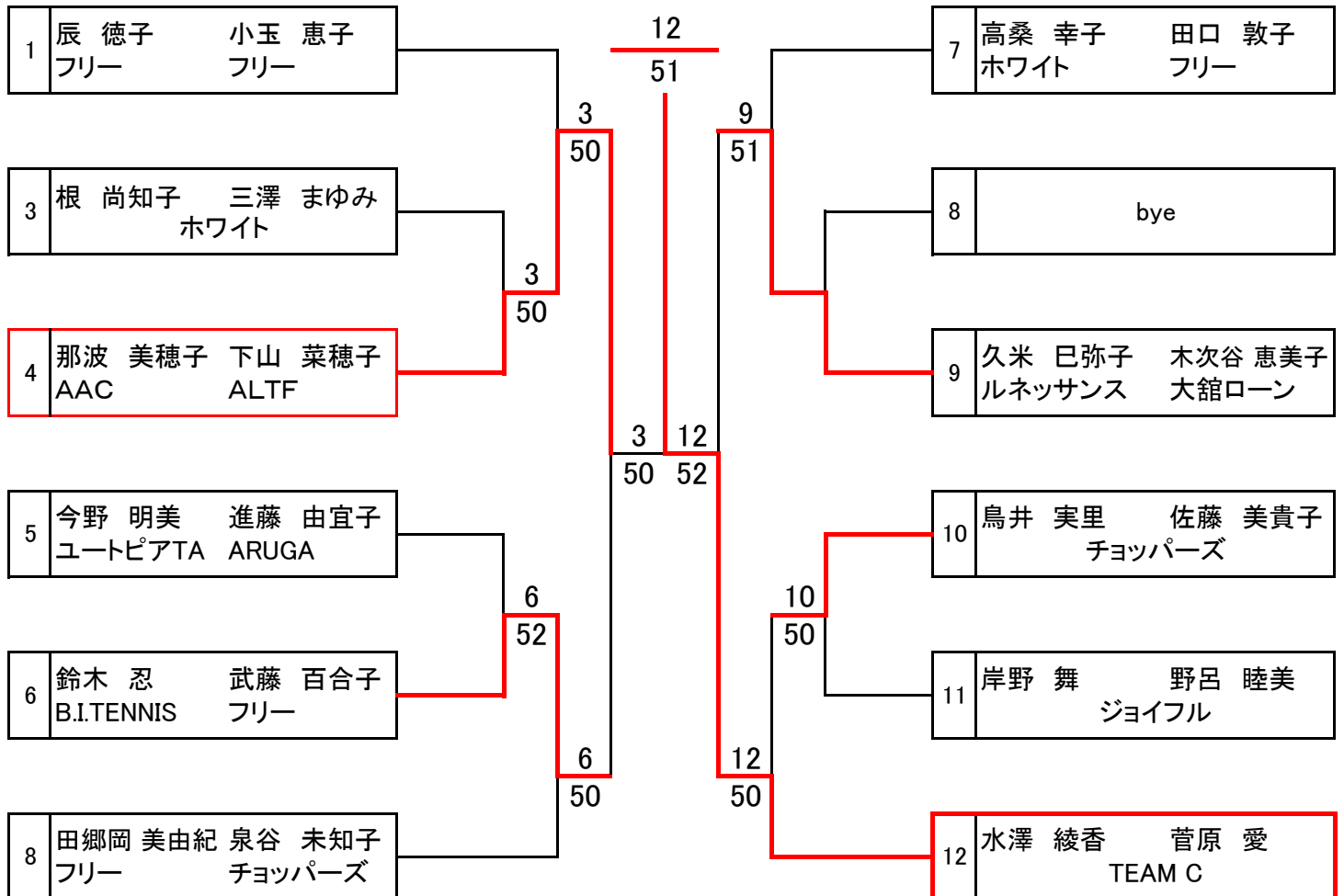
【男子3・4位トーナメント】



【女子1・2位トーナメント】



【女子3・4位トーナメント】



男子ダブルス(A~J) 38組

A		1	2	3	4	勝敗	ゲーム取得率	順位	
1	小野 健太 秋田工業高校	稲垣 光介 秋田商業高校		51	51	53	3-0		1
2	藤田 康弘 山王テニス倶楽部	西川 裕之 ATC	15		50	53	2-1		2
3	石井 誠 能代TA	原田 公生 三種テニス協会	15	05		25	0-3		4
4	保坂 智志 チョッパーズ	竹田 和弘 チョッパーズ	35	35	52		1-2		3

B		1	2	3	4	勝敗	ゲーム取得率	順位	
1	貝沼 雄亮 秋田市役所	桜庭 竹士 秋田市役所		05	35	52	1-2	0.400	4
2	小田嶋 潤平 横手ローンTC	佐藤 祐輝 ルネッサンス	50		15	25	1-2	0.444	2
3	佐藤 憲人 ユートピアTA	加藤 志門 サンライズ	53	51		52	3-0		1
4	伊藤 健二郎 県大倶楽部	柴田 英 県大倶楽部	25	52	25		1-2	0.429	3

C		1	2	3	4	勝敗	ゲーム取得率	順位	
1	加藤 文雄 KC'S	鎌田 泰行 サンライズ		05	52	53	2-1		2
2	熊谷 優佑 秋田高専	布谷 浩平 秋田高専	50		50	50	3-0		1
3	大関 宏和 さんでーず	大島 英尚 郵政グループ秋田	25	05		45	0-3		4
4	野坂 郷 ファンキーTA	野坂 迅 ファンキーTA	35	05	54		1-2		3

D		1	2	3	4	勝敗	ゲーム取得率	順位	
1	福田 和人 サンライズ	佐藤 吉宏 サンライズ		50	50	50	3-0		1
2	熊谷 利長 スマート	渡辺 光 スマート	05		15	50	1-2		3
3	金 涼太 秋田工業高校	村山 智之 フリー	05	51		50	2-1		2
4	安倍 明義 チョッパーズ	船木 正司 AAC	05	05	05		0-3		4

E			1	2	3	4	勝敗	ゲーム取得率	順位
1	伊東 和幸 サンライズ	鎌田 吉久 TEAM C		52	52	51	3-0		1
2	加藤 徹 中通病院TC	田口 武範 中通病院TC	25		51	52	2-1		2
3	大坂 淳 チョッパーズ	白瀬 勉 KC'S	25	15		15	0-3		4
4	橋本 匠 ルネッサンス	佐藤 広行 ルネッサンス	15	25	51		1-2		3

F			1	2	3	4	勝敗	ゲーム取得率	順位
1	鳥井 保 チョッパーズ	佐々木 政一郎 サンライズ		54	54	54	3-0		1
2	佐藤 大樹 ルネッサンス	榊田 隆文 ルネッサンス	45		15	45	0-3		4
3	相原 朝男 THTC	小松 芳英 THTC	45	51		45	1-2		3
4	湯沢 俊一 鹿角テニスクラブ	高橋 健一 鹿角テニスクラブ	45	54	54		2-1		2

G			1	2	3	4	勝敗	ゲーム取得率	順位
1	伊藤 和彦 KC'S	菊池 彰夫 コスモスTC		05	51	50	2-1		2
2	渡辺 克志 AAC	高橋 航己 TEAM C	50		51	50	3-0		1
3	照井 良 THTC	岡島 一真 THTC	15	15		51	1-2		3
4	戸舘 勉 鹿角テニスクラブ	佐藤 孝之 GJテニスクラブ	05	05	15		0-3		4

H			1	2	3	勝敗	ゲーム取得率	順位
1	小場 和之 県大倶楽部	相川 英夫 K'cs		64	64	2-0		1
2	新堀 斉 三種町TC	田村 博道 鹿角TC	46		65	1-1		2
3	辰 翔太郎 秋田高校	豊嶋 紀之 秋田北高校	46	56		0-2		3

I		1	2	3	勝敗	ゲーム取得率	順位
1	高山 裕矢 ルネッサンス		56	61	1-1		2
2	杉林 正光 鹿角テニスクラブ	65		62	2-0		1
3	野坂 光司 秋田大学整形外科	16	26		0-2		3

J		1	2	3	勝敗	ゲーム取得率	順位
1	池田 太郎 TEAM C		46	64	1-1	0.500	2
2	佐藤 涼 新屋高校	64		36	1-1	0.474	3
3	東 大和 ルネッサンス	46	63		1-1	0.526	1

女子ダブルス(A～F) 23組

A			1	2	3	4	勝敗	ゲーム取得率	順位
1	辰 徳子 フリー	小玉 恵子 フリー		05	25	54	1-2		3
2	石川 亜矢子 AAC	鎌田 道子 THTC	50		53	52	3-0		1
3	佐藤 啓子 能代TA	竹嶋 幸美 能代TA	52	35		51	2-1		2
4	岸野 舞 ジョイフル	野呂 睦美 ジョイフル	45	25	15		0-3		4

B			1	2	3	4	勝敗	ゲーム取得率	順位
1	根 尚知子 ホワイト	三澤 まゆみ ホワイト		25	05	05	0-3		4
2	鈴木 美菜 inty+	船木 歌織 ルネッサンス	52		05	52	2-1		2
3	佐藤 雅子 AAC	大沼 留美子 泉テニス	50	50		53	3-0		1
4	水澤 綾香 TEAM C	菅原 愛 TEAM C	50	25	35		1-2		3

C			1	2	3	4	勝敗	ゲーム取得率	順位
1	小笠原 紅 大館ローン	川邊 明子 ZIMA		51	53	54	3-0		1
2	鈴木 忍 B.I.TENNIS	武藤 百合子 フリー	15		45	25	0-3		4
3	工藤 恵子 AAC	斉藤 房子 AAC	35	54		54	2-1		2
4	高桑 幸子 ホワイト	田口 敦子 フリー	45	52	45		1-2		3

D			1	2	3	4	勝敗	ゲーム取得率	順位
1	高塚 真紀子 リバティ	榎 美保子 スマート		50	05	51	2-1		2
2	鳥井 実里 チョッパーズ	佐藤 美貴子 チョッパーズ	05		45	35	0-3		4
3	横井 もと子 AAC	三浦 美登里 AAC	50	54		52	3-0		1
4	今野 明美 ユートピアTA	進藤 由宜子 ARUGA	15	53	25		1-2		3

E		1	2	3	4	勝敗	ゲーム取得率	順位	
1	鈴木 麻美子 B.I.TENNIS	中川 心 サンライズ		51	51	54	3-0		1
2	那波 美穂子 AAC	下山 菜穂子 ALTF	15		54	35	1-2	0.391	4
3	久米 巳弥子 ルネッサンス	木次谷 恵美子 大館ローン	15	45		52	1-2	0.454	3
4	佐藤 都紀 コスモス	鳴海 舞子 フリー	45	53	25		1-2	0.458	2

F		1	2	3	勝敗	ゲーム取得率	順位	
1	三浦 しずか ALTF	熊谷 尋子 フリー		64	61	2-0		1
2	赤川 香奈子 山王テニス倶楽部	信田 雅子 AAC	46		61	1-1		2
3	田郷岡 美由紀 フリー	泉谷 未知子 チョッパーズ	16	16		0-2		3