

男子Aダブルス8ゲームプロセット

高橋 浩平	ATC	1	SF	F
加藤 志門	サンライズ	1		
長沼 佑	秋田県立大学	2	82	3
星 達也	秋田県立大学	2		
南 直貴	フリー	3	86	86
岩本 均文	フリー	3		
鈴木 輝	秋田県立大学	4	85	
河内 景太	秋田県立大学	4		

男子45オダブルス8ゲームプロセット

田中 英樹	県大倶楽部	1	1R	SF	F	SF	1R
小場 和之	県大倶楽部	1					
Bye		2	5	98(4)	5	86	5
金 宏	北都銀行	3					
石井 典明	県大倶楽部	3	86	81	1	5	7
伊藤 和彦	KC'S	4					
神代 一司	KC'S	4	81		85	8	8
藤田 康弘	山王テニスクラブ	5					
佐々木 政一郎	サンライズ	5	6	高橋 明久	横手ローテニスクラブ	7	7
西川 裕之	横手ローテニスクラブ	6					
足利 徹	サンライズ	7	8	相原 朝男	THTC	8	8
鎌田 慎一	サンライズ	7					
小松 芳英	THTC	8					

男子Bダブルス8ゲームプロセット

平林 憲幸	TDK	1	SF	F
楠本 翔平	TDK	1		
船木 貴弘	秋田市役所	2	80	4
芹田 雅弥	ルネッサンス	2		
後藤 哲三	TDK	3	82	83
高見 俊志	TDK	3		
貝沼 雄亮	秋田市役所	4		
木村 幸治	県大倶楽部	4		

女子Aダブルス8ゲームプロセット

		1	2	3	勝敗	ゲーム数	順位
1	藤原 久美子 中川 心	サンライズ サンライズ	83	84	2-0		1
2	鈴木 美菜 船木 歌織	inty+ ルネッサンス	38	86	1-1		2
3	山本 裕子 田中 花枝	inty+ TEAM C	48	68	0-2		3

女子40オダブルス8ゲームプロセット

		1	2	3	勝敗	ゲーム数	順位
1	赤川 香奈子 榎 美保子	山王テニス倶楽部 スマートテニスクラブ	28	84	1-1		2
2	船木 幸枝 須田 美穂	AAC TDK	82	81	2-0		1
3	鈴木 忍 高桑 幸子	B.I.TENNIS ATA	48	18	0-2		3

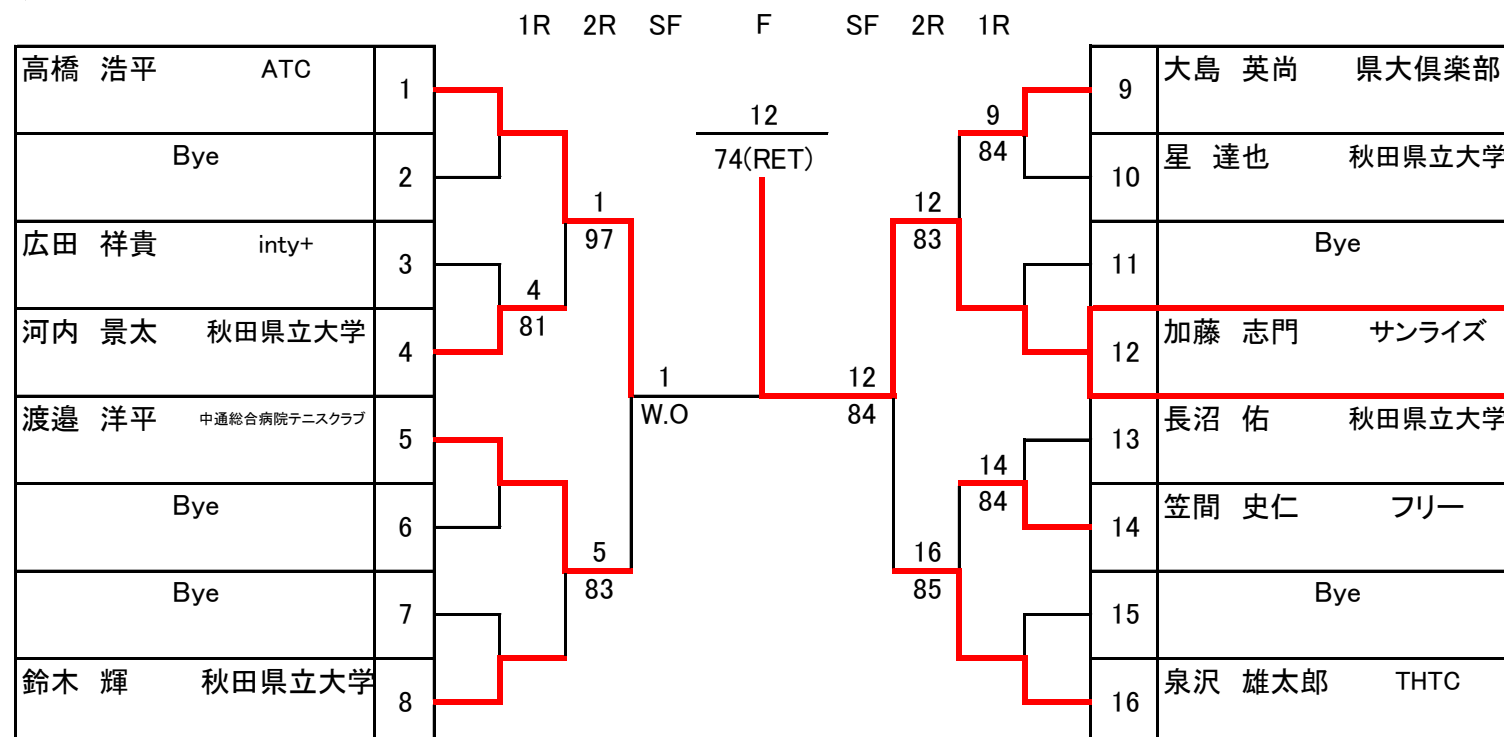
男子Cシングルス8ゲームプロセットセミアド

1	後藤 哲三	TDK	2
2	吉積 章	AAC	
			83

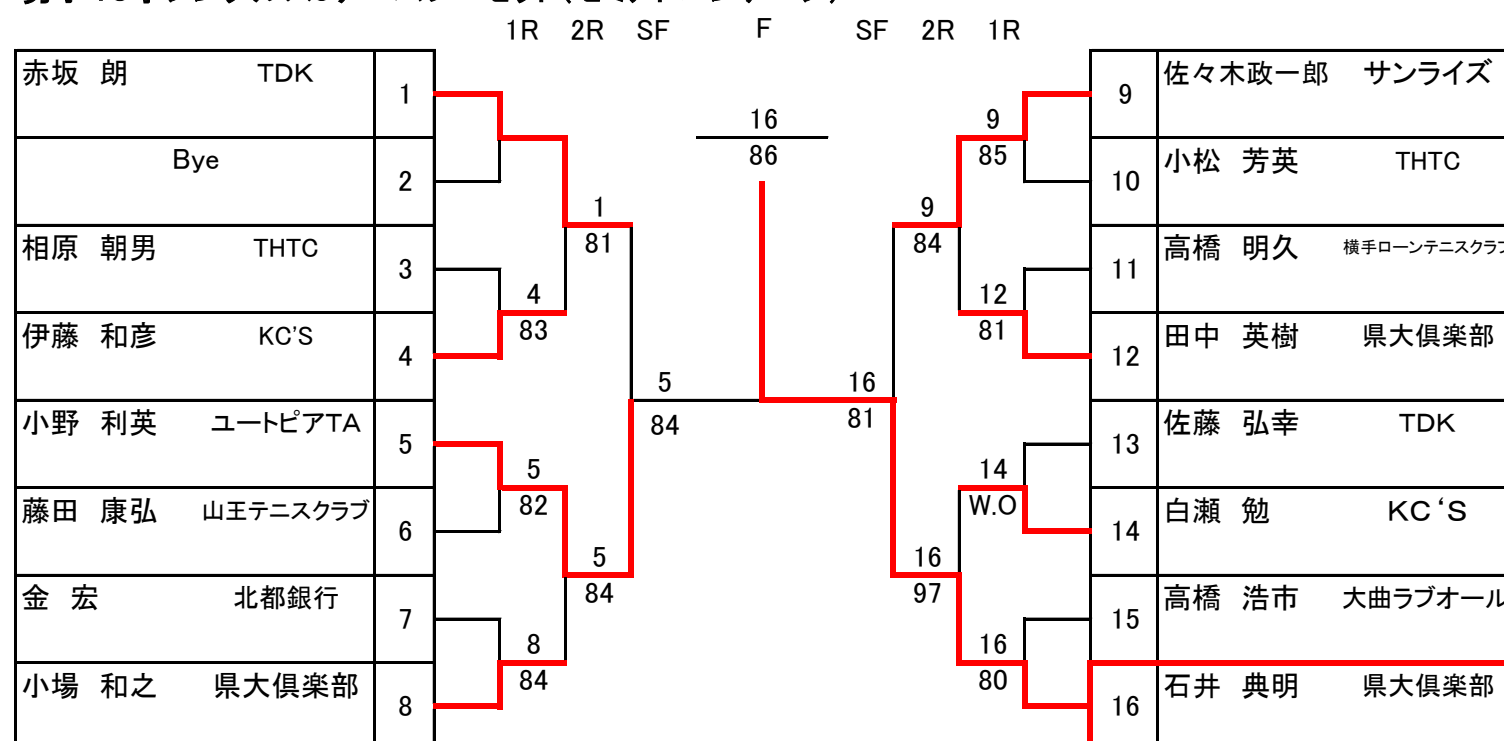
女子Aシングルス8ゲームプロセット セミアドバンテージ

山本 裕子	inty+	1	SF	F
藤井 香理奈	大曲ラブオール	2		
荒木 みなみ	JR東日本	3	81	1
水澤 綾香	TEAM C	4		
			84	84
			3	86

男子Aシングルス8ゲームプロセット(セミアドバンテージ)



男子45オシングルス8ゲームプロセット(セミアドバンテージ)

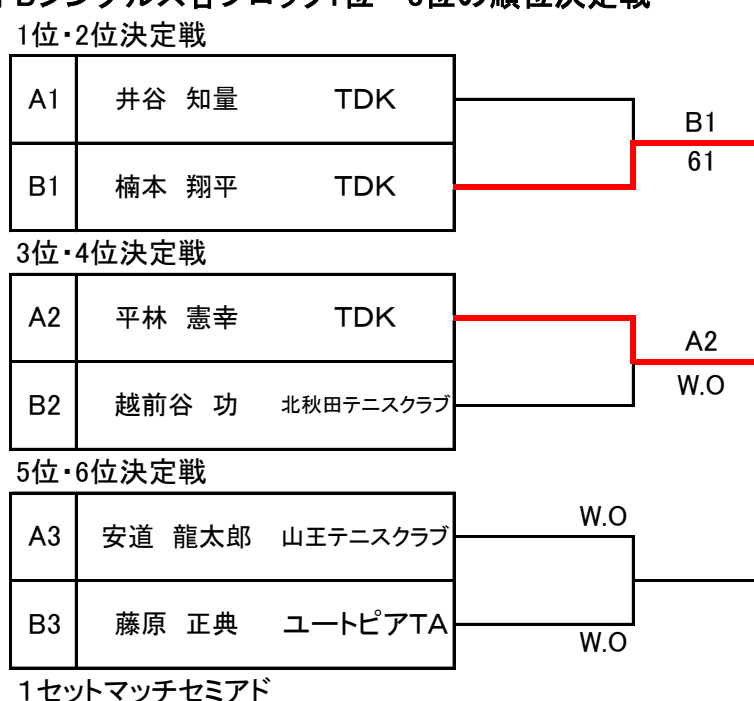


男子Bシングルス1セットマッチ セミアド

A	男子Bシングルス 1セットマッチセミアド	1	2	3	勝敗	ゲーム数	順位
1	井谷 知量 TDK		64	64	2-0		1
2	安道 龍太郎 山王テニスクラブ	46		26	0-2		3
3	平林 憲幸 TDK	46	62		1-1		2

B	男子Bシングルス 1セットマッチセミアド	1	2	3	勝敗	ゲーム数	順位
1	越前谷 功 北秋田テニスクラブ		26	63	1-1		2
2	楠本 翔平 TDK	62		61	2-0		1
3	藤原 正典 ユートピアTA	36	16		0-2		3

男子Bシングルス各ブロック1位~3位の順位決定戦



1セットマッチセミアド