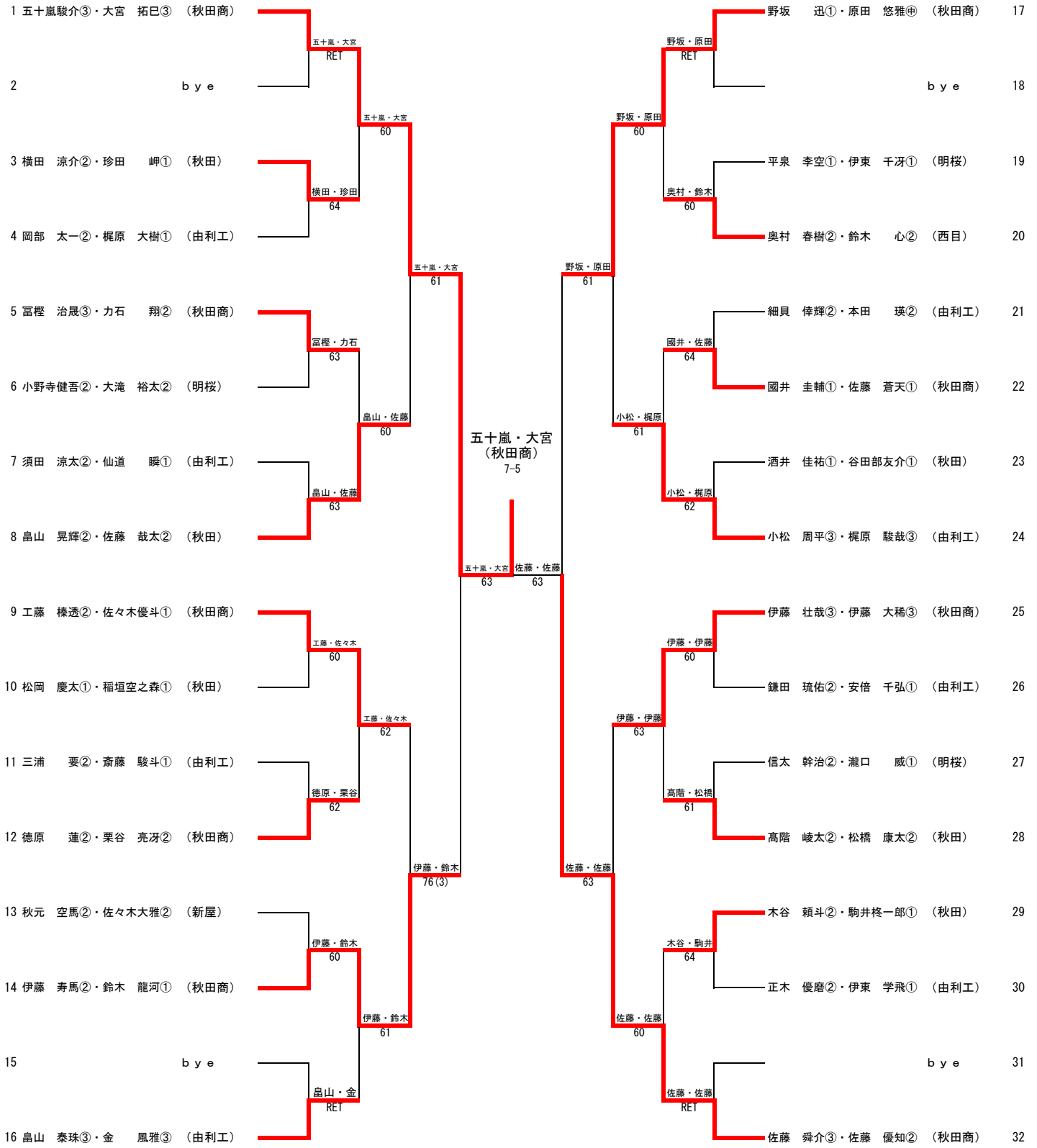


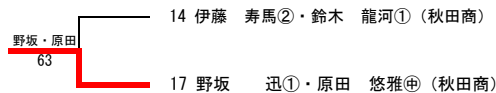
男子シングルス

1	野坂 迅① (秋田商)		野坂 RE1		野坂 60		野坂 60	A	C	佐藤 61	佐藤 優知② (秋田商)	33
2	b y e										安倍 千弘① (由利工)	34
3	高橋 大晟③ (由利工)		高橋 63								奥村 春樹② (西目)	35
4	佐藤 健弥② (西目)										小野寺健吾② (明桜)	36
5	信太 光輝③ (明桜)		松橋 63								本田 瑛② (由利工)	37
6	松橋 康太② (秋田)										佐藤 直道① (秋田商)	38
7	須田 涼太② (由利工)		カ石 64								佐々木悠斗① (秋田商)	39
8	カ石 翔② (秋田商)		カ石 62								佐藤 哉太② (秋田)	40
9	小松 周平③ (由利工)		小松 61								金 風雅③ (由利工)	41
10	珍田 岬① (秋田)										佐々木大雅② (新屋)	42
11	畠山 晴圭④ (ユートピア)		畠山 62								谷田部友介① (秋田)	43
12	國井 圭輔① (秋田商)										伊藤 寿馬② (秋田商)	44
13	瀧口 威① (明桜)		伊東 61								三浦 要② (由利工)	45
14	伊東 学飛① (由利工)										木谷 頼斗② (秋田)	46
15	松岡 慶太① (秋田)		佐々木 61								伊東 千冴① (明桜)	47
16	佐々木優斗① (秋田商)										伊藤 壮哉③ (秋田商)	48
17	原田 悠雅④ (ファンキー)		原田 60								富樫 治晟③ (秋田商)	49
18	高橋 恵太① (秋田商)										稲垣空之森① (秋田)	50
19	鎌田 琉佑② (由利工)		大滝 63								信太 幹治② (明桜)	51
20	大滝 裕太② (明桜)										岡部 太一② (由利工)	52
21	栗谷 亮冴② (秋田商)		栗谷 62								細貝 倅輝② (由利工)	53
22	秋元 空馬② (新屋)										駒井 柊一郎① (秋田)	54
23	横田 涼介② (秋田)		梶原 62								高橋 舜也② (新屋)	55
24	梶原 駿哉③ (由利工)										徳原 蓮② (秋田商)	56
25	鈴木 龍河① (秋田商)		鈴木 60								正木 優磨② (由利工)	57
26	平泉 李空① (明桜)										佐藤 爽② (湯沢)	58
27	梶原 大樹① (由利工)		畠山 62								斎藤 駿斗① (由利工)	59
28	畠山 晃輝② (秋田)										工藤 榛透② (秋田商)	60
29	鈴木 心② (西目)		鈴木 60								佐藤 蒼天① (秋田商)	61
30	酒井 佳祐① (秋田)										高階 峻太② (秋田)	62
31	仙道 瞬① (由利工)		佐藤 61								b y e	63
32	佐藤 舜介③ (秋田商)										畠山 泰珠③ (由利工)	64

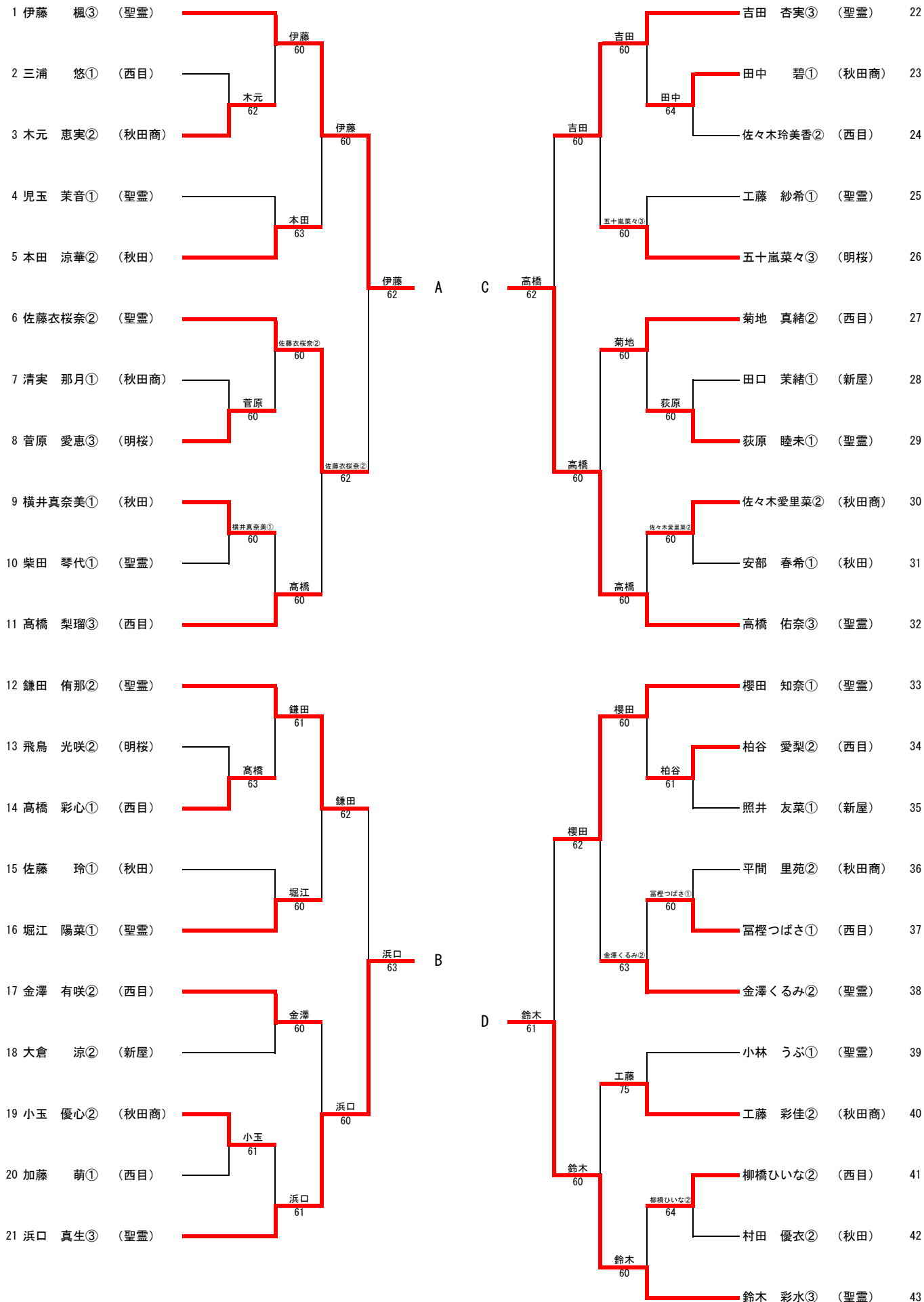
男子ダブルス



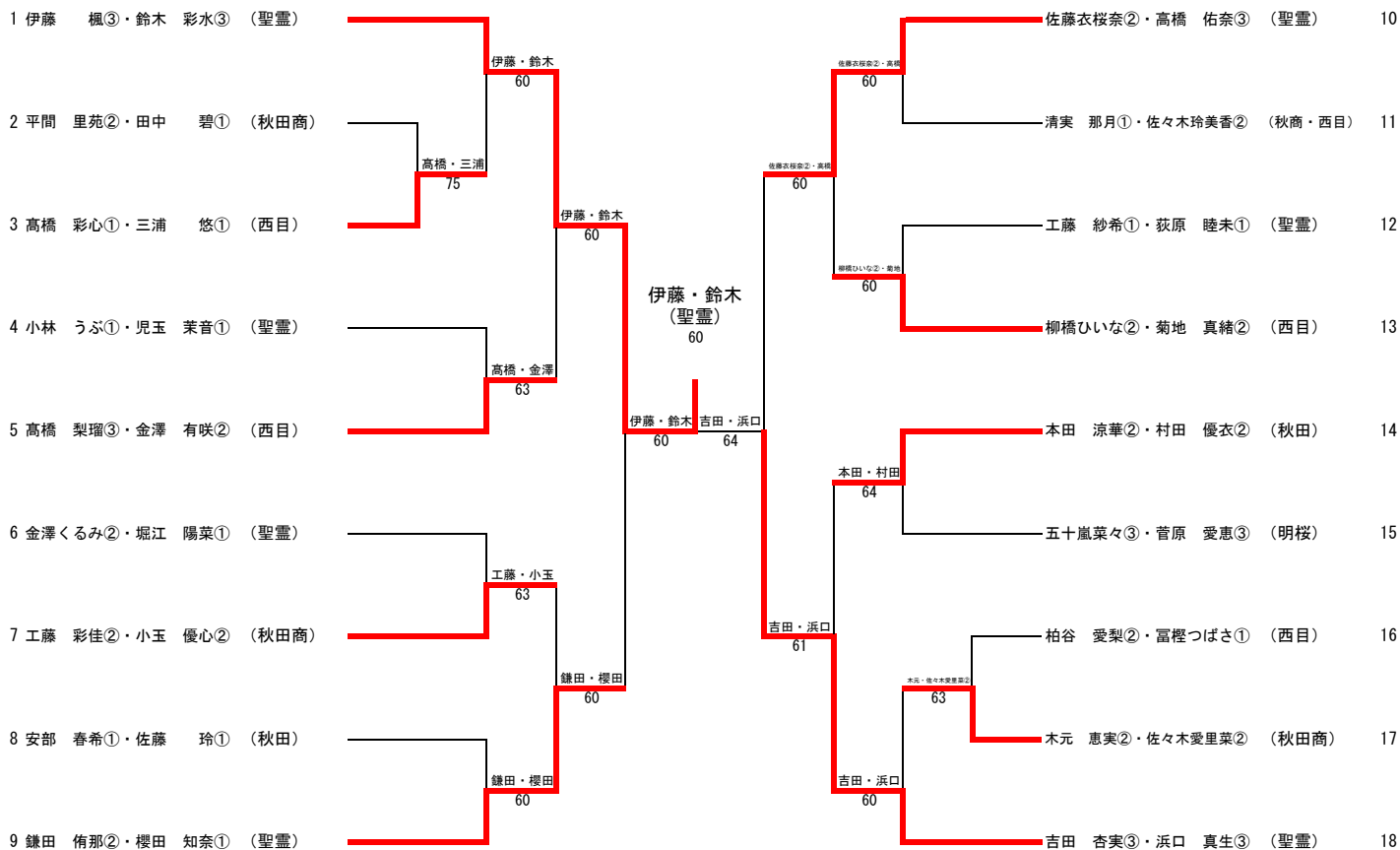
3位決定戦



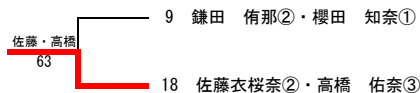
女子シングルス



女子ダブルス



3位決定戦



令和元年度秋田県民体育大会テニス競技 少年の部  
令和元年7月6日～8日

秋田県立中央公園テニスコート

男子			1	2	3	4	勝敗	順位	取得率
1	野坂 迅①	(秋田商)		8-1	8-3	8-0	3勝	1	0.857
2	原田 悠雅④	(秋大附中)	1-8		5-8	8-9	3敗	4	0.359
3	佐藤 優知②	(秋田商)	3-8	8-5		8-3	2勝1敗	2	0.543
4	畠山 泰珠③	(由利工)	0-8	9-8	3-8		1勝2敗	3	0.333

女子			1	2	3	4	勝敗	順位	取得率
1	伊藤 楓③	(聖霊)		8-1	8-3	8-2	3勝	1	0.800
2	浜口 真生③	(聖霊)	1-8		2-8	4-8	3敗	4	0.226
3	高橋 佑奈③	(聖霊)	3-8	8-2		9-7	2勝1敗	2	0.541
4	鈴木 彩水③	(聖霊)	2-8	8-4	7-9		1勝2敗	3	0.447