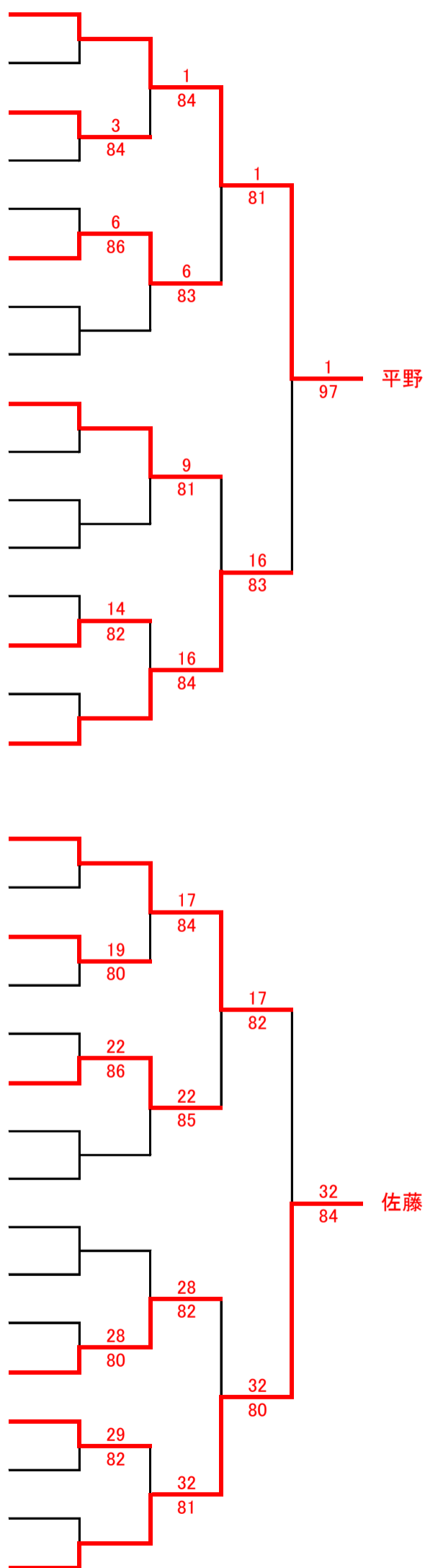


男子シングルス

- ①1 平野 皐貴 (明桜高校)
- 2 BYE
- 3 佐藤 渉月 (由利工業高校)
- 4 伊藤 壮哉 (秋田商業高校)
- 5 高谷 秀聖 (秋田高校)
- 6 長谷川 大聖 (明桜高校)
- 7 BYE
- ⑨~⑯8 須藤 翔琉 (明桜高校)
- ⑨~⑯9 畠山 泰珠 (由利工業高校)
- 10 BYE
- 11 藤原 宙詩 (秋田高校)
- 12 BYE
- 13 佐藤 徳祐 (秋田高校)
- 14 小松 陽介 (由利工業高校)
- 15 BYE
- ⑤~⑧16 宮崎 聖也 (由利工業高校)

- ②17 鈴木 悠也 (秋田商業高校)
- 18 BYE
- 19 柴田 直 (由利工業高校)
- 20 信太 光輝 (明桜高校)
- 21 五十嵐 優希 (秋田高校)
- 22 金 風雅 (由利工業高校)
- 23 BYE
- ⑨~⑯24 小池 蒼斗 (由利工業高校)
- ⑨~⑯25 佐藤 佑樹 (由利工業高校)
- 26 BYE
- 27 堀川 昇磨 (明桜高校)
- 28 工藤 亮 (由利工業高校)
- 29 古屋 凌 (明桜高校)
- 30 荒谷 伶音 (秋田高校)
- 31 BYE
- ⑤~⑧32 佐藤 改 (秋田商業高校)



③~④33 五十嵐 駿介 (秋田商業高校)

34 BYE

35 加藤 颯 (明桜高校)

36 高宮 颯汰 (秋田高校)

37 荻原 柊太 (秋田商業高校)

38 佐々木 黎 (秋田高校)

39 BYE

⑨~⑬40 富樫 治晟 (秋田商業高校)

⑨~⑬41 浦山 凌平 (秋田高校)

42 BYE

43 小林 洋介 (秋田高校)

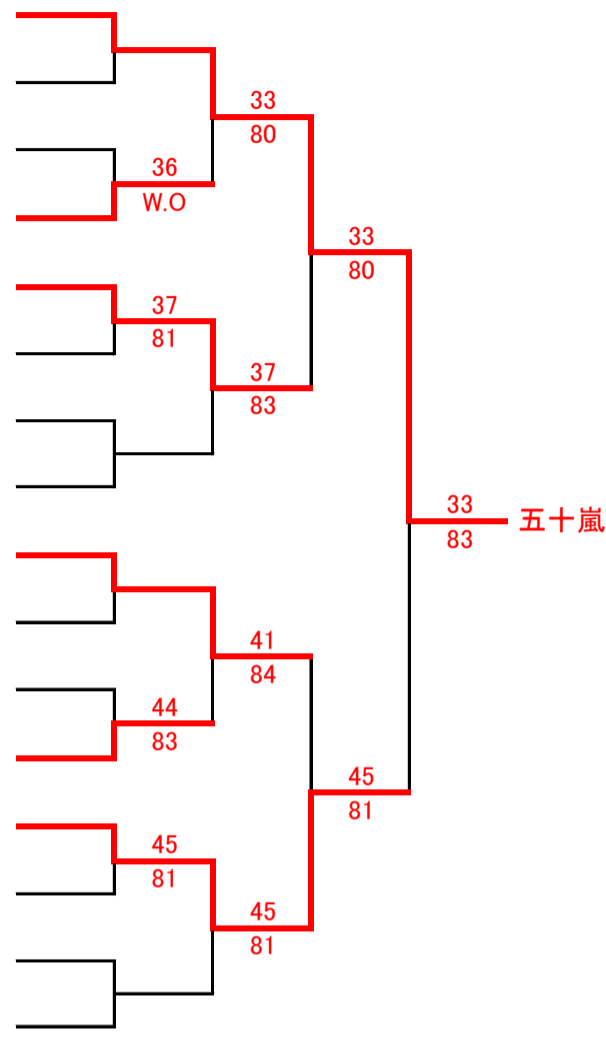
44 齊藤 優介 (由利工業高校)

45 佐藤 舜介 (秋田商業高校)

46 梶原 駿哉 (由利工業高校)

47 BYE

⑤~⑧48 木村 奎太 (由利工業高校)



③~④49 石垣 香二郎 (明桜高校)

50 BYE

51 古仲 宗弘 (明桜高校)

52 高橋 大晟 (由利工業高校)

53 安田 一就 (秋田高校)

54 奥山 雄史 (由利工業高校)

55 BYE

⑨~⑬56 小玉 颯太郎 (明桜高校)

⑨~⑬57 金 龍弥 (由利工業高校)

58 BYE

59 國安 航平 (秋田高校)

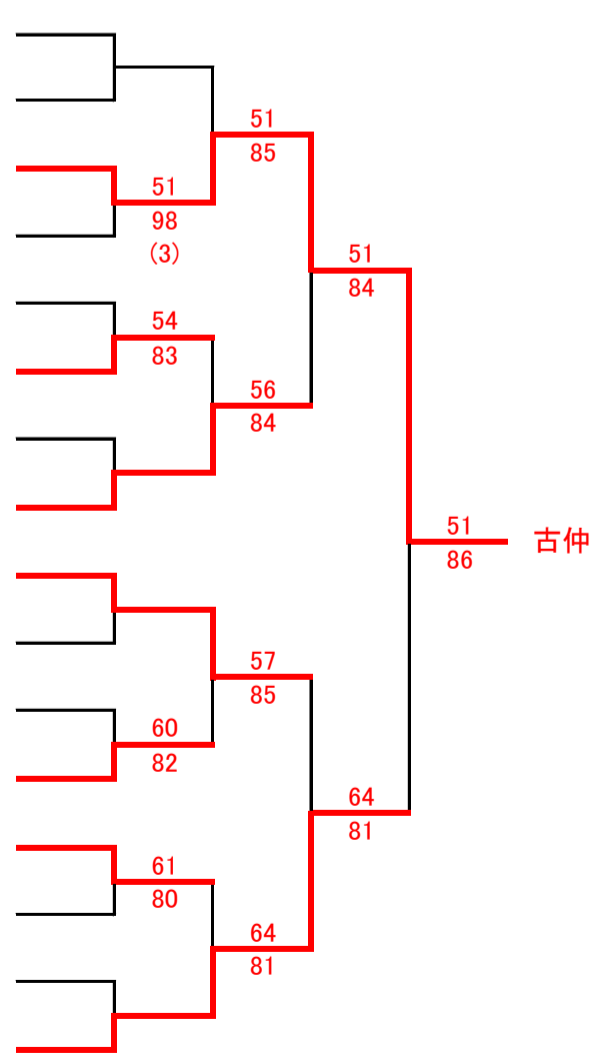
60 山本 龍磨 (明桜高校)

61 黒澤 海翔 (湯沢高校)

62 安達 和幸 (秋田高校)

63 BYE

⑤~⑧64 小川 謙太 (由利工業高校)



女子シングルス

①	吉成 遥	(秋田北高校)		吉成
2	高橋 佑奈	(聖霊女子短期大学付属高校)		
3	高橋 梨瑠	(西目高校)		
4	菅原 愛恵	(明桜高校)		
5	BYE			
⑤~⑧	荒川 真奈	(聖霊女子短期大学付属高校)		
②	吉田 杏実	(聖霊女子短期大学付属高校)		吉田
8	佐藤 葵	(西目高校)		
9	鈴木 麗奈	(明桜高校)		
10	木村 咲結	(明桜高校)		
11	BYE			
⑤~⑧	高橋 瑞希	(西目高校)		
③~④	鈴木 彩水	(聖霊女子短期大学付属高校)		鈴木
14	BYE			
15	中山 瑞稀	(秋田商業高校)		
16	佐藤 柊	(西目高校)		
17	BYE			
⑤~⑧	成田 夕真	(聖霊女子短期大学付属高校)		
③~④	浜口 真生	(聖霊女子短期大学付属高校)		浜口
20	BYE			
21	菊地 美優	(秋田商業高校)		
22	伊東 日菜	(西目高校)		
23	BYE			
⑤~⑧	石井 三紀子	(聖霊女子短期大学付属高校)		